



Komfort och Kvalitet

Badrumskatalog 2020

Duschväggar Handdukstorkar Duschkabiner Ångbastu



När kunskap och kvalitet får styra

Arrows duschväggar ska motsvara kunders högt ställda krav på **kvalitet, pris och leveranssäkerhet**.

Arrows duschväggar är lättmonterade och **sparar tid vid montering**. Lyftgångjärnen är av metall vilket säkrar en **lång hållbarhet**. Glaset är tillverkat av 6 mm säkerhetsglas och profilerna är i blankpolerad, ytbehandlad aluminium för att tåla frekvent användning.

Våra **unikt utvecklade lyftgångjärn** gör det enkelt att anpassa duschväggarna i olika byggsituationer. Detta tillsammans med vårt breda utbud av storlekar och modeller gör det möjligt för Arrow att lösa kunders olika byggsituationer. Ett exempel är när fönster begränsar duschutrymmen.

De flesta av våra duschväggar är vändbara och singelpackade. Profilerna har **förborrade hål** för att underlätta installation. Vid behov kan våra duschväggar även limmas istället för att skruvas i våtutrymmen.

Allt dessa fördelar gör att våra duschvägglösningar är **populära bland montörer** där det gäller att spara tid i olika byggprojekt.

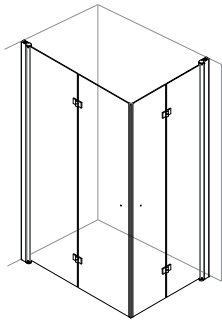
Arrow har både stor kunskap och erfarenhet inom branschen. Därför kan vi tillsammans med fastighetsägare och installatörer föreslå **kostnadseffektiva lösningar**.

Våra duschväggar säljs och levereras via grossister, detaljister och internet. Målsättningen är **snabba leveranser**.

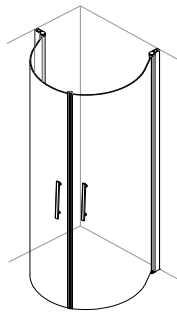
Använd denna broschyr eller hemsidan för att få vägledning i valet av duschväggmodell. Observera att alla mått i broschyren avser byggmått, ej glasmått.



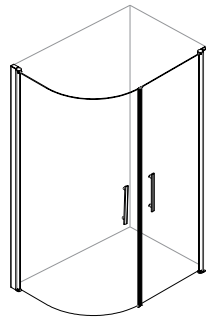
Duschväggar i hörn



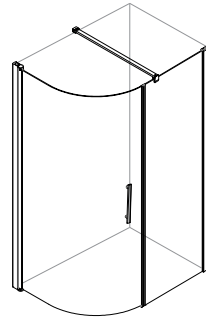
Twice Corner
Sidan 4



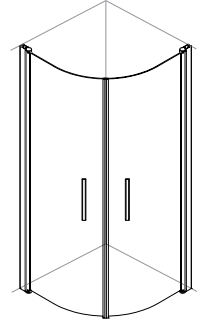
Free
Sidan 8



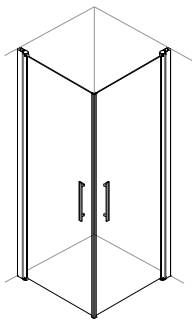
Free+Door
Sidan 10



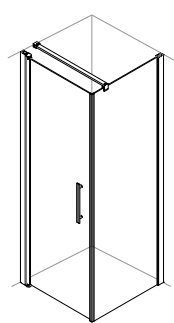
Free+Wall
Sidan 12



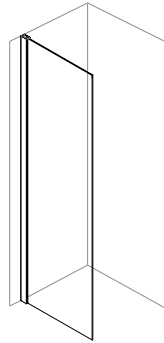
Round
Sidan 14



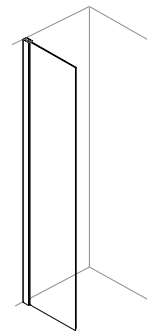
Corner
Sidan 16



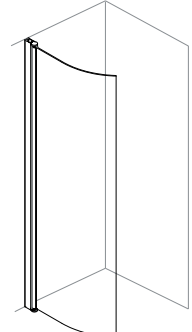
Square
Sidan 18



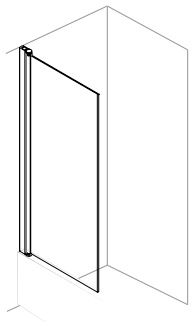
Wall
Sidan 28



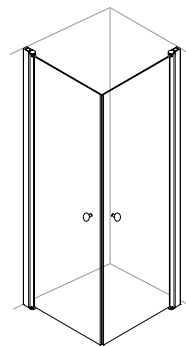
Wall High
Sidan 30



Wing
Sidan 32

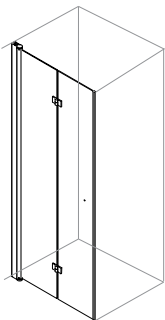


Bath
Sidan 32

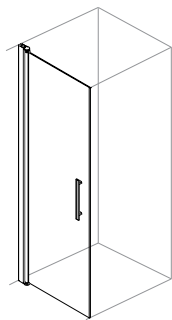


Basic (corner)
Sidan 33

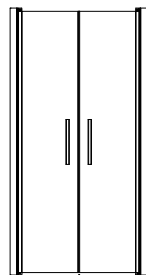
Duschväggar i nisch



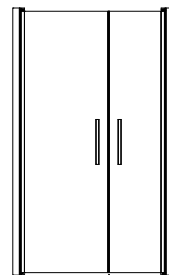
Twice Nisch
Sidan 6



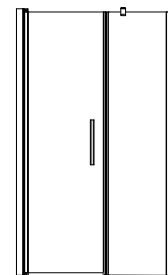
Door
Sidan 20



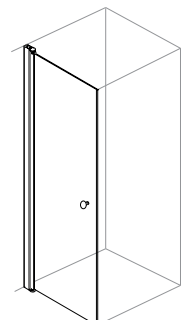
DuoDoor
Sidan 22



DuoDoor Special
Sidan 24



Line
Sidan 26



Basic (nisch)
Sidan 33

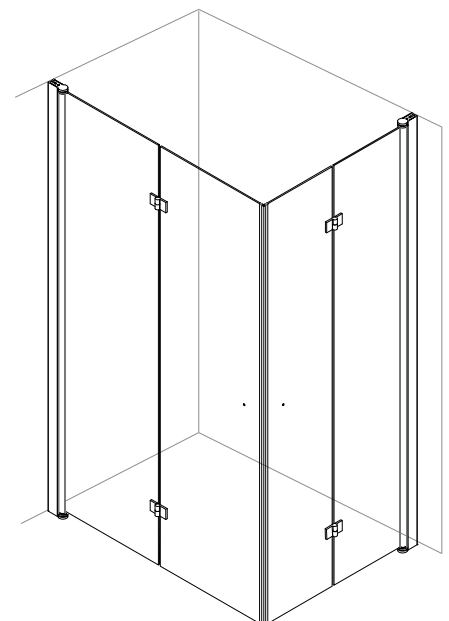
Twice Corner

9950:- inkl moms.
Priset avser komplett hörn med 2 dörrar.



Twice Corner är idealisk för det lilla badrummet. Twice Corner är en viddörr som fälls ihop platt mot badrumsväggen. Det ger utrymme i det trånga badrummet där även WC, tvättmaskin och tvättställ skall få plats.

- Inåt- och utåtgående duschdörrar
- Silverblank väggprofil
- 6 mm härdat säkerhetsglas
- Dörrarna är ställbara 180°
- Ställbarhet 20 mm i sidled
- Lyftgångjärn lyfter 5 mm vid öppning
- Höjd 2 m (glasmått 1976 mm)
- Höjjustering med distansbrickor (2, 5 eller 7 mm)
- Rördragning i väggprofil möjlig upp till 45 mm från vägg
- Elegant dörrknopp med gummistopp
- Magnetlåsstängning
- Släplister mot golv 20 mm medföljer
- Beställs höger- eller vänsterhängd
- 10 års garanti



- 1 Valj nskad storlek och glastyp. 2 Hitta artikelnummer och RSK-nummer. 3 Valj eventuella tillval.

Observera att Twice bestalls hoger- eller vansterhangd. Se skiss.

1 Storlek

Storlek Vanster x Hoger	Stallbarhet (a x b) Vanster x Hoger	Klart glas
700 x 700	685-705 x 685-705	•
700 x 800	685-705 x 785-805	•
700 x 900	685-705 x 885-905	•
700 x 1000	685-705 x 985-1005	•
700 x 1100	685-705 x 1085-1105	•
700 x 1200	685-705 x 1185-1205	•
800 x 700	785-805 x 685-705	•
800 x 800	785-805 x 785-805	•
800 x 900	785-805 x 885-905	•
800 x 1000	785-805 x 985-1005	•
800 x 1100	785-805 x 1085-1105	•
800 x 1200	785-805 x 1185-1205	•
900 x 700	885-905 x 685-705	•
900 x 800	885-905 x 785-805	•
900 x 900	885-905 x 885-905	•
900 x 1000	885-905 x 985-1005	•
900 x 1100	885-905 x 1085-1105	•
900 x 1200	885-905 x 1185-1205	•
1000 x 700	985-1005 x 685-705	•
1000 x 800	985-1005 x 785-805	•
1000 x 900	985-1005 x 885-905	•
1000 x 1000	985-1005 x 985-1005	•
1000 x 1100	985-1005 x 1085-1105	•
1000 x 1200	985-1005 x 1185-1205	•
1100 x 700	1085-1105 x 685-705	•
1100 x 800	1085-1105 x 785-805	•
1100 x 900	1085-1105 x 885-905	•
1100 x 1000	1085-1105 x 985-1005	•
1100 x 1100	1085-1105 x 1085-1105	•
1100 x 1200	1085-1105 x 1185-1205	•
1200 x 700	1185-1205 x 685-705	•
1200 x 800	1185-1205 x 785-805	•
1200 x 900	1185-1205 x 885-905	•
1200 x 1000	1185-1205 x 985-1005	•
1200 x 1100	1185-1205 x 1085-1105	•
1200 x 1200	1185-1205 x 1185-1205	•

2 Artikelnummer

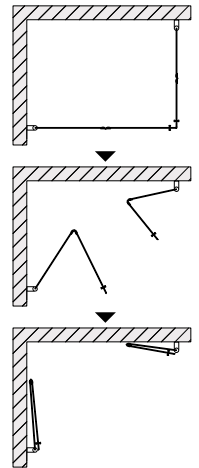
Vansterhangd dorr

Storlek	Glas	Art-nr	RSK
700	Klart	5371-7	7376735
800	Klart	5371-8	7376734
900	Klart	5371-9	7376733
1000	Klart	5371-10	7376732
1100	Klart	5371-11	7376731
1200	Klart	5371-12	7376730

Hogerhangd dorr

Storlek	Glas	Art-nr	RSK
700	Klart	5361-7	7376729
800	Klart	5361-8	7376728
900	Klart	5361-9	7376727
1000	Klart	5361-10	7376726
1100	Klart	5361-11	7376725
1200	Klart	5361-12	7376724

Dorrarna viks pa mitten nar de ppnas.



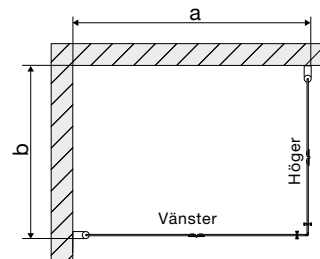
3 Tillval

Beskrivning	Art-nr	RSK
Breddningsprofil for Twice. Lager till 30 mm till stallbarheten.	30917	7403356



Fler tillbehor samt priser hittar du pa tillbehorssidan.

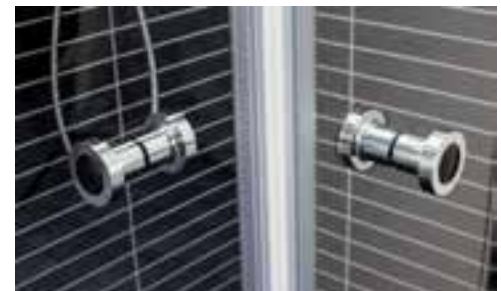
Stallbarhet



Stallbarheten for a och b finns i tabell 1. Dorrarna ar antingen hoger- eller vansterhangda.



Lyftgangjarn.



Dorrknopp med gummistopp.



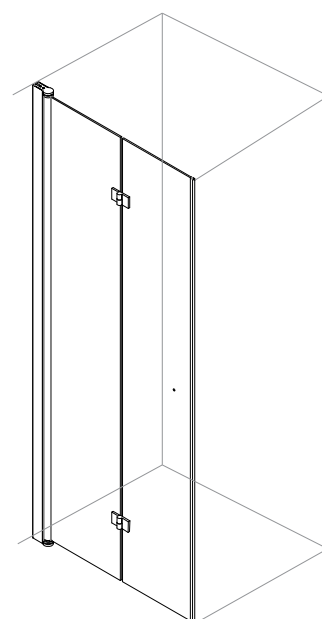
En Twice-dörr i nisch.



TVå Twice-dörrar i nisch.

Twice kan monteras i nisch. En platsbesparande duschväggslösning för det lilla badrummet.

- Inåt- och utåtgående duschdörr
- Silverblank väggprofil
- 6 mm härdat säkerhetsglas
- Dörrarna är ställbara 180°
- Ställbarhet 20 mm i sidled
- Lyftgångjärn lyfter 5 mm vid öppning
- Höjd 2 m (glasmått 1976 mm)
- Höjdjustering med distansbrickor (2, 5 eller 7 mm)
- Bredd 672-1192 mm för en dörr och 1192-2384 mm för två dörrar (exklusive breddningsprofil)
- Rördragning i väggprofil möjlig upp till 45 mm från vägg
- Elegant dörrknopp med gummistopp
- Magnetlåsstängning
- Släplister mot golv 20 mm medföljer
- Beställs höger- eller vänsterhängd
- 10 års garanti



- 1 Valj nskad storlek och glastyyp. 2 Hitta artikelnummer och RSK-nummer. 3 Valj eventuella tillval.

Observera att Twice bestalls hoger- eller vansterhangd. Se skiss.

1 Storlek

Storlek	Stallbarhet en dorr (a)	Stallbarhet tva dorror (2 x a)	Klart glas
700	672-692	1344-1384	•
800	772-792	1544-1584	•
900	872-892	1744-1784	•
1000	972-992	1944-1984	•
1100	1072-1092	2144-2184	•
1200	1172-1192	2344-2384	•

2 Artikelnummer

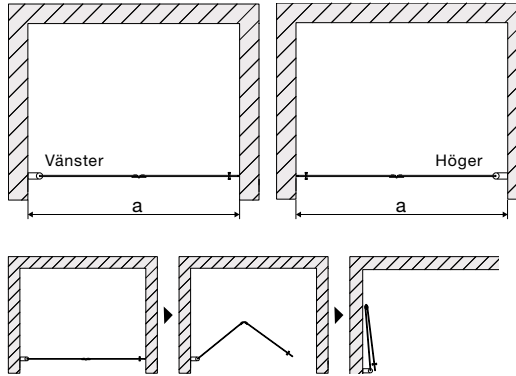
Vansterhangd dorr

Storlek	Glas	Art-nr	RSK
700	Klart	5371-7	7376735
800	Klart	5371-8	7376734
900	Klart	5371-9	7376733
1000	Klart	5371-10	7376732
1100	Klart	5371-11	7376731
1200	Klart	5371-12	7376730

Hogerhangd dorr

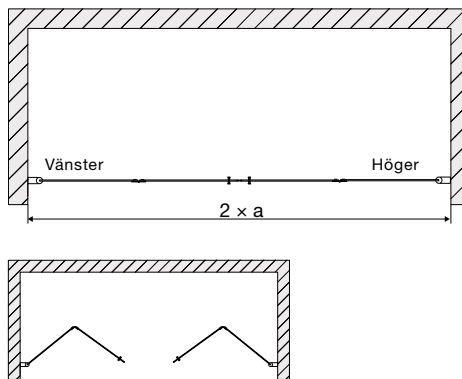
Storlek	Glas	Art-nr	RSK
700	Klart	5361-7	7376729
800	Klart	5361-8	7376728
900	Klart	5361-9	7376727
1000	Klart	5361-10	7376726
1100	Klart	5361-11	7376725
1200	Klart	5361-12	7376724

Stallbarhet for en dorr



Stallbarheten for a finns i tabell 1. Dorrarna r antingen hoger- eller vansterhangda.

Stallbarhet for tva dorror



Stallbarheten for a finns i tabell 1. Dorrarna r antingen hoger- eller vansterhangda.

3 Tillval

Beskrivning	Art-nr	RSK
Breddningsprofil for Twice. Lagger till 30 mm till stallbarheten. 	30917	7403356
Nischprofil med magnet for Twice. Lagger till 28 mm till stallbarheten. 	30920	7403355

Fler tillbehor samt priser hittar du pa tillbehorssidan.



Lyftgangjarn.



Vara gangjarn r infallda fran insidan vilket underlattar vid rengoring.



Dorrknopp med gummistopp.



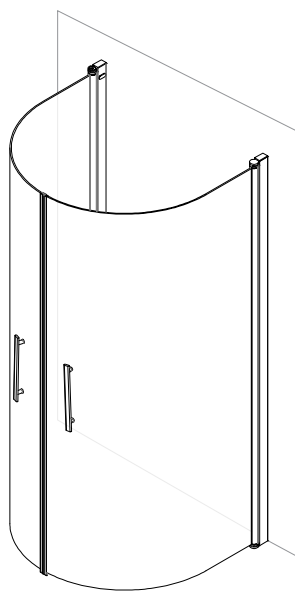
Montering mot en vägg



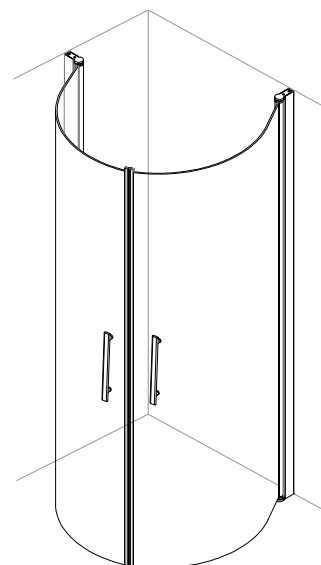
Montering mot ett hörn

Arrow Free är en problemlösare som skapar en generös duschplats som du inte trodde fanns. Här samverkar innovativ teknik som ställbara gångjärn med det böjda glasets radie till en funktionell duschplats. Free finns i två storlekar.

- Inåt- och utåtgående duschdörrar
- Duschdörrarna är vändbara
- Silverblank väggprofil
- 6 mm härdat säkerhetsglas
- För rak vägg eller hörn
- Flexibla mått i hörn (100 mm till 1000 mm)
- Dörrarna är ställbara 180°
- Ställbarhet 20 mm i sidled
- Lyftgångjärn lyfter 5 mm vid öppning
- Höjd 1900 mm
- Höjdjustering med distansbrickor (2, 5 eller 7 mm)
- Rördragning i väggprofil möjlig upp till 45 mm från vägg
- Handtag
- Magnetlåsstängning
- Släplister mot golvet 20 mm medföljer
- 10 års garanti



Montering mot en vägg



Montering mot ett hörn

1 Valj onskad storlek och glastyyp.

2 Hitta artikelnummer och RSK-nummer.

3 Valj eventuella tillval.

1 Storlek

Modell	Storlek	Matt	Stallbarhet*	Klart glas
Free Mini	672	672 x 900	672-692 x 900-920	•
Free	800	800 x 950	800-820 x 945-960	•

* Stallbarheten galler U-form mot plan vagg.

2 Artikelnummer

Storlek	Glas	Art-nr	RSK
672	Klart	5201-70	7330210
800	Klart	5201-95	7390433

3 Tillval

Se tillbehorsidan.

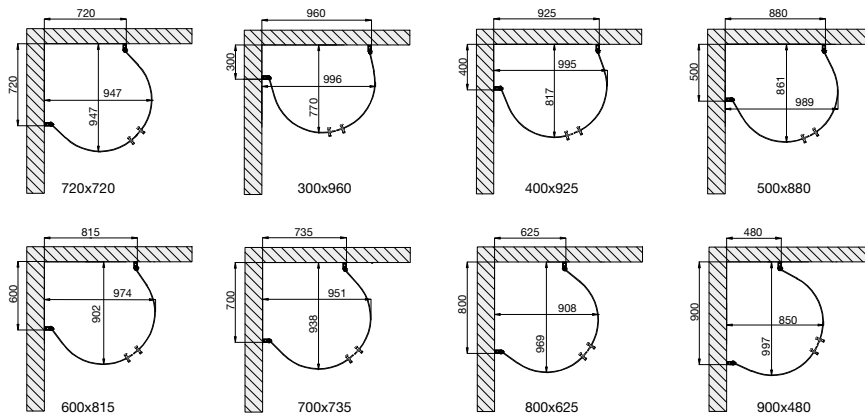


Vissa monteringsstatt mojliggor att dorrarna viks in mot vaggen, vilket frigor plats i badrummet nar duschen inte anvands.

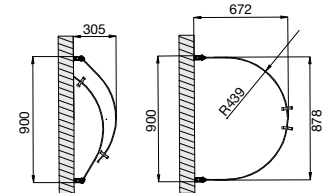
Detaljerade mattskejsor (exempel)

Free-dorrarna kan monteras pa manga olika statt i ett horn. Nedan visas ett par exempel.

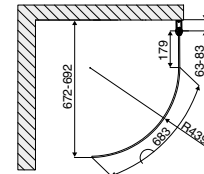
Free Mini vid montering i horn



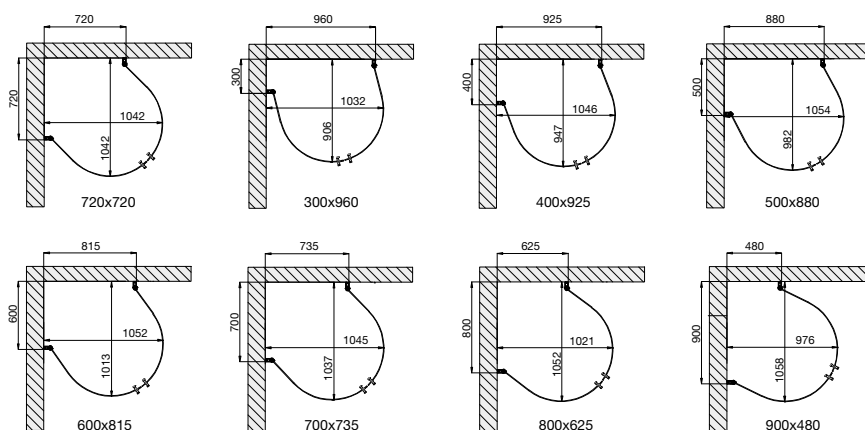
Free Mini mot en vagg



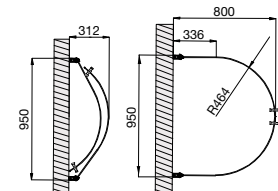
Dorrmatt



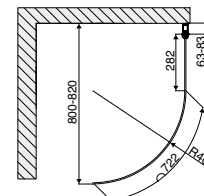
Free vid montering i horn



Free mot en vagg



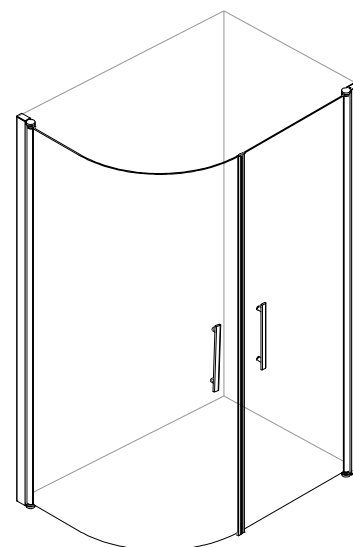
Dorrmatt





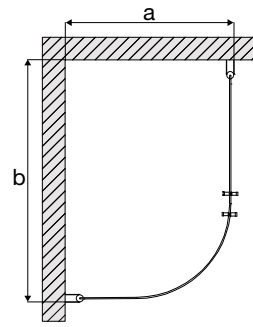
Arrow Free kan kombineras med duschdörren Door eller DuoDoor för montering i ett hörn. Detta ger en mycket generös duschhörna.

- Inåt- och utåtgående duschdörrar
- Duschdörrarna är vändbara
- Silverblank väggprofil
- 6 mm härdat säkerhetsglas
- Dörrarna är ställbara 180°
- Ställbarhet 20 mm i sidled
- Lyftgångjärn lyfter 5 mm vid öppning
- Höjd 1900 mm
- Höjdjustering med distansbrickor (2, 5 eller 7 mm)
- Rödrugning i väggprofil möjlig upp till 45 mm från vägg
- Handtag
- Magnetlåsstängning
- Släplister mot golv 20 mm medföljer
- 10 års garanti



1 Storlek

Storlek	Stallbarhet (a x b)	Modellkombination	Klart glas
672 x 780	672-692 x 780-800	Free Mini 672 x DuoDoor 330	•
672 x 830	672-692 x 830-850	Free Mini 672 x DuoDoor 380	•
672 x 880	672-692 x 880-900	Free Mini 672 x DuoDoor 430	•
672 x 930	672-692 x 930-950	Free Mini 672 x DuoDoor 480	•
672 x 1120	672-692 x 1120-1140	Free Mini 672 x Door 670	•
672 x 1220	672-692 x 1220-1240	Free Mini 672 x Door 770	•
672 x 1320	672-692 x 1320-1340	Free Mini 672 x Door 870	•
672 x 1420	672-692 x 1420-1440	Free Mini 672 x Door 970	•
800 x 805	800-820 x 805-825	Free 800 x DuoDoor 330	•
800 x 855	800-820 x 855-875	Free 800 x DuoDoor 380	•
800 x 905	800-820 x 905-925	Free 800 x DuoDoor 430	•
800 x 955	800-820 x 955-975	Free 800 x DuoDoor 480	•
800 x 1145	800-820 x 1145-1165	Free 800 x Door 670	•
800 x 1245	800-820 x 1245-1265	Free 800 x Door 770	•
800 x 1345	800-820 x 1345-1365	Free 800 x Door 870	•
800 x 1445	800-820 x 1445-1465	Free 800 x Door 970	•



Stallbarheten for a och b finns i tabell 1. Dorrarna ar vandbara, vilket betyder a och b kan byta plats med varandra.

2 Artikelnummer

Free

Storlek	Modell	Glas	Art-nr	RSK
672	Free Mini	Klart	5201-70	7330210
800	Free	Klart	5201-95	7390433

Door

Storlek	Modell	Glas	Art-nr	RSK
330	DuoDoor	Klart	5261-10	7390629
380	DuoDoor	Klart	5261-20	7390630
430	DuoDoor	Klart	5261-30	7390631
480	DuoDoor	Klart	5261-40	7390632
670	Door	Klart	5231-70	7390400
770	Door	Klart	5231-80	7390579
870	Door	Klart	5231-90	7390401
970	Door	Klart	5231-100	7390580

Tips!



Kombinera med en tradhylla som hangs over glaskanten
Art-nr: 11020

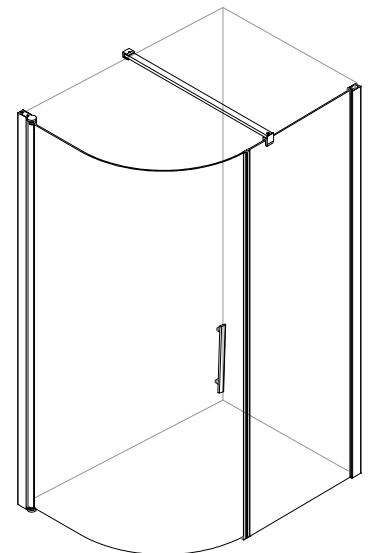
3 Tillval

Se tillbehorssidan.



Arrow Free kan kombineras med duschväggen Wall för montering i ett hörn. Detta ger en mycket generös duschhörna.

- Inåt- och utåtgående duschdörr med fast duschvägg
- Duschdörren/väggen är vändbara
- Silverblank väggprofi
- 6 mm härdat säkerhetsglas
- Dörrarna är ställbara 180°
- Ställbarhet 20 mm i sidled
- Lyftgångjärn lyfter 5 mm vid öppning
- Höjd 1900 mm
- Höjdjustering med distansbrickor (2, 5 eller 7 mm)
- Rödrugning i väggprofil möjlig upp till 45 mm från vägg
- Handtag
- Magnetlåsstängning
- Släplister mot golv 20 mm medföljer
- 10 års garanti



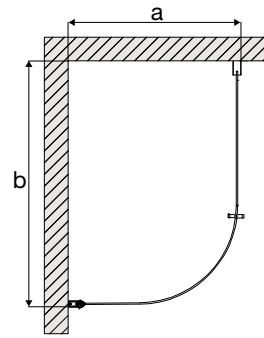
1 Valj nskad storlek och glastyp.

2 Hitta artikelnummer och RSK-nummer.

3 Valj eventuella tillval.

1 Storlek

Storlek	Stallbarhet (a x b)	Modellkombination	Klart glas
672 x 920	672-692 x 920-940	Free Mini 672 x Wall 470	•
672 x 1020	672-692 x 1020-1040	Free Mini 672 x Wall 570	•
672 x 1120	672-692 x 1120-1140	Free Mini 672 x Wall 670	•
672 x 1220	672-692 x 1220-1240	Free Mini 672 x Wall 770	•
672 x 1320	672-692 x 1320-1340	Free Mini 672 x Wall 870	•
672 x 1420	672-692 x 1420-1440	Free Mini 672 x Wall 970	•
800 x 945	800-820 x 945-965	Free 800 x Wall 470	•
800 x 1045	800-820 x 1045-1065	Free 800 x Wall 570	•
800 x 1145	800-820 x 1145-1165	Free 800 x Wall 670	•
800 x 1245	800-820 x 1245-1265	Free 800 x Wall 770	•
800 x 1345	800-820 x 1345-1365	Free 800 x Wall 870	•
800 x 1445	800-820 x 1445-1465	Free 800 x Wall 970	•



Stallbarheten for a och b finns i tabell 1. Dorrarna r vandbara, vilket betyder a och b kan byta plats med varandra.

2 Artikelnummer

Free

Storlek	Modell	Glas	Art-nr	RSK
672	Free Mini	Klart	5201-70	7330210
800	Free	Klart	5201-95	7390433

Wall

Storlek	Modell	Glas	Art-nr	RSK
470	Wall	Klart	5221-50	7376548
570	Wall	Klart	5221-60	7376550
670	Wall	Klart	5221-70	7390531
770	Wall	Klart	5221-80	7390532
870	Wall	Klart	5221-90	7390533
970	Wall	Klart	5221-100	7390534

Tips!

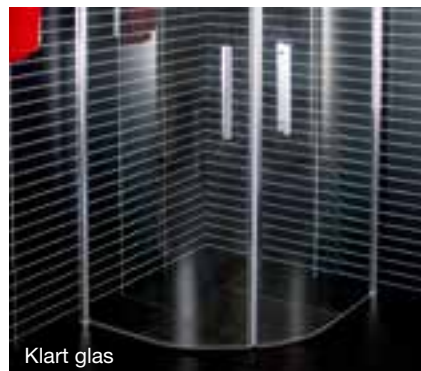


Kombinera med en tradhylla som hangs over glaskanten
Art-nr: 11020

3 Tillval

Se tillbehorsidan.

Round



7100:- inkl moms.

Priset avser komplett hörn med 2 dörrar oavsett storlek.
Gäller klart, tonat och delvis frostat glas.

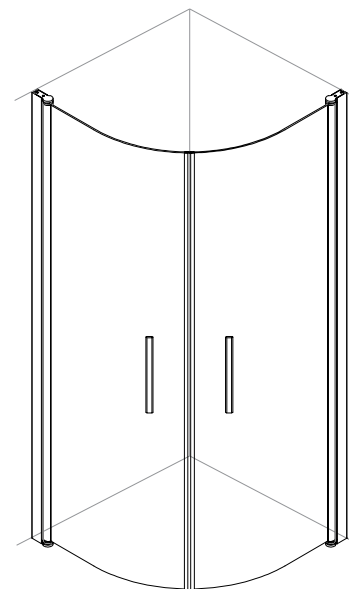


7500:- inkl moms.

Priset avser komplett hörn med 2 dörrar oavsett storlek.
Gäller helfrostat glas.

En klassiker bland våra duschväggar. Round ger det lilla badrummet rymd. De inåt- och utåtgående dörrarna kan fällas in mot vägg.

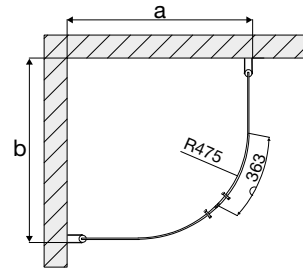
- Inåt- och utåtgående duschdörrar
- Duschdörrarna är vändbara
- Silverblank väggprofil
- 6 mm härdat säkerhetsglas
- Dörrarna är ställbara 180°
- Ställbarhet 20 mm i sidled
- Lyftgångjärn lyfter 5 mm vid öppning
- Höjd 1900 mm
- Höjdjustering med distansbrickor (2, 5 eller 7 mm)
- Rödrugning i väggprofil möjlig upp till 45 mm från vägg
- Handtag
- Magnetlåsstängning
- Släplister mot golv 20 mm medföljer
- 10 års garanti



- 1 Valj nskad storlek och glastyyp. 2 Hitta artikelnummer och RSK-nummer. 3 Valj eventuella tillval.

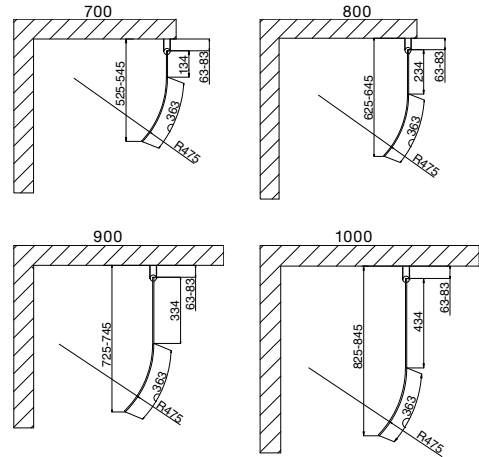
1 Storlek

Storlek	Stallbarhet (a x b)	Klart glas	Tonat glas	Delvis frostat	Hel-frostat
700 x 700	685-705 x 685-705	•	•	•	
700 x 800	685-705 x 785-805	•	•	•	
700 x 900	685-705 x 885-905	•	•	•	
700 x 1000	685-705 x 985-1005	•	•	•	
800 x 700	785-805 x 685-705	•	•	•	
800 x 800	785-805 x 785-805	•	•	•	•
800 x 900	785-805 x 885-905	•	•	•	•
800 x 1000	785-805 x 985-1005	•	•	•	
900 x 700	885-905 x 685-705	•	•	•	
900 x 800	885-905 x 785-805	•	•	•	•
900 x 900	885-905 x 885-905	•	•	•	•
900 x 1000	885-905 x 985-1005	•	•	•	
1000 x 700	985-1005 x 685-705	•	•	•	
1000 x 800	985-1005 x 785-805	•	•	•	
1000 x 900	985-1005 x 885-905	•	•	•	
1000 x 1000	985-1005 x 985-1005	•	•	•	



Stallbarheten for a och b finns i tabell 1. Dorrarna r vandbara, vilket betyder a och b kan byta plats med varandra.

Detaljerade mattskeer



2 Artikelnummer

Storlek	Glas	Art-nr	RSK
700	Klart	5211-70	7390410
800	Klart	5211-80	7390398
900	Klart	5211-90	7390373
1000	Klart	5211-100	7390411
700	Tonat	5212-70	7390480
800	Tonat	5212-80	7390399
900	Tonat	5212-90	7390374
1000	Tonat	5212-100	7390481
700	Delvis frostat	5213-70	7390482
800	Delvis frostat	5213-80	7390483
900	Delvis frostat	5213-90	7390484
1000	Delvis frostat	5213-100	7390485
800	Helfrostat	5214-80	7379122
900	Helfrostat	5214-90	7379123

3 Tillval

Se tillbehorsidan.

Corner



Tonat glas

6100:- inkl moms.
Priset avser komplett hörn med 2 dörrar oavsett storlek.
Gäller klart, tonat och delvis frostat glas.



6500:- inkl moms.
Priset avser komplett hörn med 2 dörrar oavsett storlek.
Gäller helfrostat glas.



Klart glas



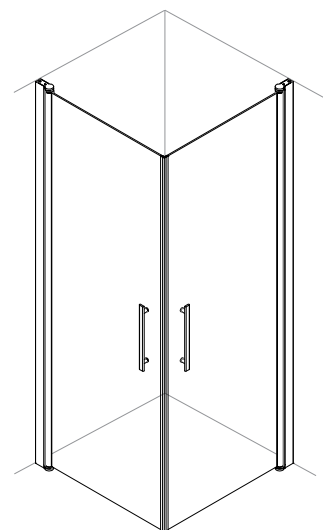
Delvis frostat glas



Helfrostat glas

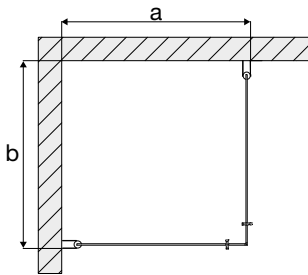
Corner ger en effektiv duschyta och utnyttjar badrummet maximalt. Storlekarna kan kombineras fritt. Duschväggen finns i klart glas, tonat glas, delvis frostat glas och helfrostat glas.

- Inåt- och utåtgående duscdörrar
- Duscdörrarna är vändbara
- Silverblank väggprofil
- 6 mm härdat säkerhetsglas
- Dörrarna är ställbara 180°
- Ställbarhet 20 mm i sidled
- Lyftgångjärn lyfter 5 mm vid öppning
- Höjd 1900 mm
- Höjdjustering med distansbrickor (2, 5 eller 7 mm)
- Rördragning i väggprofil möjlig upp till 45 mm från vägg
- Handtag
- Magnetlåsstängning
- Släplister mot golv 20 mm medföljer
- 10 års garanti



1 Storlek

Storlek	Ställbarhet (a x b)	Klart glas	Tonat glas	Delvis frostat	Helfrostat
700 x 350	685-705 x 346-366	•	•	•	
700 x 400	685-705 x 396-416	•	•	•	
700 x 450	685-705 x 446-466	•	•	•	
700 x 500	685-705 x 496-516	•	•	•	
700 x 700	685-705 x 685-705	•	•	•	
700 x 800	685-705 x 785-805	•	•	•	
700 x 900	685-705 x 885-905	•	•	•	
700 x 1000	685-705 x 985-1005	•	•	•	
800 x 350	785-805 x 346-366	•	•	•	
800 x 400	785-805 x 396-416	•	•	•	
800 x 450	785-805 x 446-466	•	•	•	
800 x 500	785-805 x 496-516	•	•	•	
800 x 700	785-805 x 685-705	•	•	•	
800 x 800	785-805 x 785-805	•	•	•	•
800 x 900	785-805 x 885-905	•	•	•	•
800 x 1000	785-805 x 985-1005	•	•	•	
900 x 350	885-905 x 346-366	•	•	•	
900 x 400	885-905 x 396-416	•	•	•	
900 x 450	885-905 x 446-466	•	•	•	
900 x 500	885-905 x 496-516	•	•	•	
900 x 700	885-905 x 685-705	•	•	•	
900 x 800	885-905 x 785-805	•	•	•	•
900 x 900	885-905 x 885-905	•	•	•	•
900 x 1000	885-905 x 985-1005	•	•	•	
1000 x 350	985-1005 x 346-366	•	•	•	
1000 x 400	985-1005 x 396-416	•	•	•	
1000 x 450	985-1005 x 446-466	•	•	•	
1000 x 500	985-1005 x 496-516	•	•	•	
1000 x 700	985-1005 x 685-705	•	•	•	
1000 x 800	985-1005 x 785-805	•	•	•	
1000 x 900	985-1005 x 885-905	•	•	•	
1000 x 1000	985-1005 x 985-1005	•	•	•	



Ställbarheten för a och b finns i tabell 1. Dörrarna är vändbara, vilket betyder a och b kan byta plats med varandra.

2 Artikelnummer

Storlek	Glas	Art-nr	RSK
350	Klart	5261-10	7390629
400	Klart	5261-20	7390630
450	Klart	5261-30	7390631
500	Klart	5261-40	7390632
700	Klart	5231-70	7390400
800	Klart	5231-80	7390579
900	Klart	5231-90	7390401
1000	Klart	5231-100	7390580
350	Tonat	5262-10	7390633
400	Tonat	5262-20	7390634
450	Tonat	5262-30	7390635
500	Tonat	5262-40	7390637
700	Tonat	5232-70	7390402
800	Tonat	5232-80	7390581
900	Tonat	5232-90	7390403
1000	Tonat	5232-100	7390582
350	Delvis frostat	5263-10	7390638
400	Delvis frostat	5263-20	7390639
450	Delvis frostat	5263-30	7390640
500	Delvis frostat	5263-40	7390641
700	Delvis frostat	5233-70	7390583
800	Delvis frostat	5233-80	7390584
900	Delvis frostat	5233-90	7390585
1000	Delvis frostat	5233-100	7390588
800	Helfrostat	5234-80	7379124
900	Helfrostat	5234-90	7379125

3 Tillval

Se tillbehörssidan.



Lyftgångjärn.

Square



Klart glas

6100:- inkl moms.
Priset avser komplett hörn med 2 dörrar oavsett storlek.
Gäller klart, tonat och delvis frostat glas.



6500:- inkl moms.
Priset avser komplett hörn med 2 dörrar oavsett storlek.
Gäller helfrostat glas.



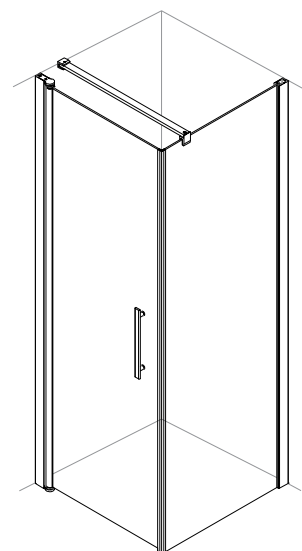
Tonat glas



Helfrostat glas

Square kombinerar dörr med en fast vägg. Ett alternativ när duschplatsen behöver en fast avskärmning. Det stabiliserande staget gör konstruktionen stadig.

- Inåt- och utåtgående duschdörr med fast duschvägg
- Duschdörren/väggen är vändbara
- Teleskopiskt, vinklingsbart stag, kan monteras steglöst, exempelvis 45° eller horisontalt mot vägg
- Silverblank väggprofil
- 6 mm härdat säkerhetsglas
- Dörren är ställbar 180°
- Ställbarhet 20 mm i sidled
- Lyftgångjärn lyfter 5 mm vid öppning
- Höjd 1900 mm
- Höjdjustering med distansbrickor (2, 5 eller 7 mm)
- Rördragning i väggprofil möjlig upp till 45 mm från vägg
- Handtag
- Magnetlåsstängning
- Släplist/gummlist mot golv 20 mm medföljer
- 10 års garanti



1 Storlek

Storlek Door x Wall	Ställbarhet (a x b) Door x Wall	Klart glas	Tonat glas	Helfrostat
700 x 500	685-705 x 485-505	•		
800 x 500	785-805 x 485-505	•		
900 x 500	885-905 x 485-505	•		
1000 x 500	985-1005 x 485-505	•		
700 x 600	685-705 x 585-605	•		
800 x 600	785-805 x 585-605	•		
900 x 600	885-905 x 585-605	•		
1000 x 600	985-1005 x 585-605	•		
700 x 700	685-705 x 685-705	•	•	
800 x 700	785-805 x 685-705	•	•	
900 x 700	885-905 x 685-705	•	•	
1000 x 700	985-1005 x 685-705	•	•	
700 x 800	685-705 x 785-805	•	•	
800 x 800	785-805 x 785-805	•	•	•
900 x 800	885-905 x 785-805	•	•	•
1000 x 800	985-1005 x 785-805	•	•	
700 x 900	685-705 x 885-905	•	•	
800 x 900	785-805 x 885-905	•	•	•
900 x 900	885-905 x 885-905	•	•	•
1000 x 900	985-1005 x 885-905	•	•	
700 x 1000	685-705 x 985-1005	•	•	
800 x 1000	785-805 x 985-1005	•	•	
900 x 1000	885-905 x 985-1005	•	•	
1000 x 1000	985-1005 x 985-1005	•	•	

2 Artikelnummer

Door

Storlek	Glas	Art-nr	RSK
700	Klart	5231-70	7390400
800	Klart	5231-80	7390579
900	Klart	5231-90	7390401
1000	Klart	5231-100	7390580
700	Tonat	5232-70	7390402
800	Tonat	5232-80	7390581
900	Tonat	5232-90	7390403
1000	Tonat	5232-100	7390582
800	Helfrostat	5234-80	7379124
900	Helfrostat	5234-90	7379125

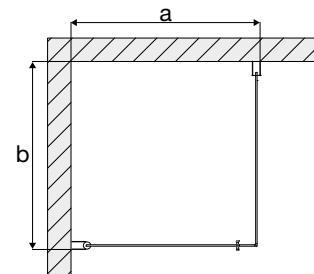
Wall

Storlek	Glas	Art-nr	RSK
500	Klart	5221-50	7376548
600	Klart	5221-60	7376550
700	Klart	5221-70	7390531
800	Klart	5221-80	7390532
900	Klart	5221-90	7390533
1000	Klart	5221-100	7390534
700	Tonat	5222-70	7390535
800	Tonat	5222-80	7390536
900	Tonat	5222-90	7390538
1000	Tonat	5222-100	7390539
800	Helfrostat	5224-80	7379126
900	Helfrostat	5224-90	7379127

3 Tillval

Beskrivning	Art-nr	RSK
Breddningsprofil för Door 	30908	7391187
Breddningsprofil för Wall 	30915	7391478
S-Line kort stag 	30916	7402952
Golvprofil 	30907	7399580
Golvbeslag 	30910	7399579

Fler tillbehör samt priser hittar du på tillbehörssidan.



Ställbarheten för a och b finns i tabell 1. Dörrarna är vändbara, vilket betyder a och b kan byta plats med varandra.

Med Square medföljer nu vårt nya stabiliserande stag som är både svängbart och teleskopiskt. Kan monteras i valfri horisontell vinkel mot badrumsväggen.



Door

3050:- inkl moms.

Priset avser 1 dörr oavsett storlek.
Gäller klart, tonat och delvis frostat glas.



3250:- inkl moms.

Priset avser 1 dörr oavsett storlek.
Gäller helfrostat glas.



Klart glas



Tonat glas



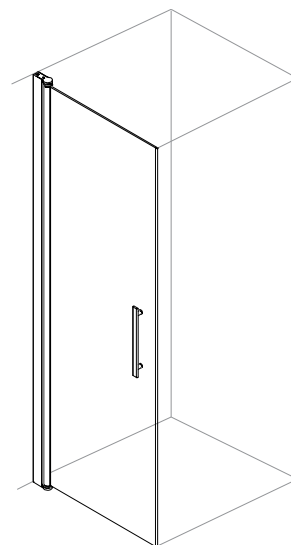
Delvis frostat glas



Helfrostat glas

Door kan med fördel monteras i nisch mellan två fasta väggar.
Door finns i fyra storlekar och kan kompletteras med breddningsprofil om så behövs.

- Inåt- och utåtgående duschdörr
- Duschdörren är vändbar
- Silverblank väggprofil
- 6 mm härdat säkerhetsglas
- Dörren är ställbar 180°
- Ställbarhet 20 mm i sidled
- Lyftgångjärn lyfter 5 mm vid öppning
- Höjd 1900 mm
- Höjjustering med distansbrickor (2, 5 eller 7 mm)
- Rödrugning i väggprofil möjlig upp till 45 mm från vägg
- Handtag
- Tätning med bullist mot vägg nischlösning
- Magnetlist medföljer vid användning av mottagarprofil (tillval)
- Släpplista mot golv 20 mm medföljer
- 10 års garanti



1 Storlek

Med bullist på 12 eller 20 mm

En bullist på 12 mm medföljer alltid Door. Bullist på 20 mm (30906) och en eller två breddningsprofiler à 30 mm (30908) kan köpas till för att erhålla ytterligare byggmått.

Storlek	Ställbarhet (a)	Breddningsprofil (30908)	Bullist 20 mm (30906)	Klart glas	Tonat glas	Delvis frostat	Hel-frostat
700	672-692			•	•	•	
700	680-700		×1	•	•	•	
700	702-722	×1		•	•	•	
700	710-730	×1	×1	•	•	•	
700	732-752	×2		•	•	•	
700	740-760	×2	×1	•	•	•	
800	772-792			•	•	•	•
800	780-800		×1	•	•	•	•
800	802-822	×1		•	•	•	•
800	810-830	×1	×1	•	•	•	•
800	832-852	×2		•	•	•	•
800	840-860	×2	×1	•	•	•	•
900	872-892			•	•	•	•
900	880-900		×1	•	•	•	•
900	902-922	×1		•	•	•	•
900	910-930	×1	×1	•	•	•	•
900	932-952	×2		•	•	•	•
900	940-960	×2	×1	•	•	•	•
1000	972-992			•	•	•	
1000	980-1000		×1	•	•	•	
1000	1002-1022	×1		•	•	•	
1000	1010-1030	×1	×1	•	•	•	
1000	1032-1052	×2		•	•	•	
1000	1040-1060	×2	×1	•	•	•	

Med magnetprofil på 23-28 mm (30914)

Door kan kombineras med magnetprofil 30914. Magnetlist till glaset medföljer.

Storlek	Ställbarhet (a)	Breddningsprofil (30908)	Magnetprofil (30914)	Klart glas	Tonat glas	Delvis frostat	Hel-frostat
700	695-720		×1	•	•	•	
700	725-750	×1	×1	•	•	•	
700	755-780	×2	×1	•	•	•	
800	795-820		×1	•	•	•	•
800	825-850	×1	×1	•	•	•	•
800	855-880	×2	×1	•	•	•	•
900	895-920		×1	•	•	•	•
900	925-950	×1	×1	•	•	•	•
900	955-980	×2	×1	•	•	•	•
1000	995-1020		×1	•	•	•	
1000	1025-1050	×1	×1	•	•	•	
1000	1055-1080	×2	×1	•	•	•	

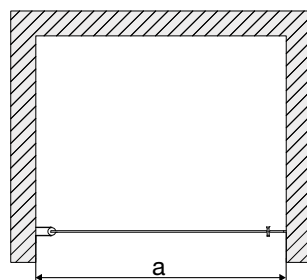
Med magnetprofil på 9,5 mm (30919)

Door kan kombineras med magnetprofil 30919. Magnetlist till glaset medföljer.

Storlek	Ställbarhet (a)	Breddningsprofil (30908)	Magnetprofil (30919)	Klart glas	Tonat glas	Delvis frostat	Hel-frostat
700	681,5-701,5		×1	•	•	•	
700	711,5-731,5	×1	×1	•	•	•	
700	741,5-761,5	×2	×1	•	•	•	
800	781,5-801,5		×1	•	•	•	•
800	811,5-831,5	×1	×1	•	•	•	•
800	841,5-861,5	×2	×1	•	•	•	•
900	881,5-901,5		×1	•	•	•	•
900	911,5-931,5	×1	×1	•	•	•	•
900	941,5-961,5	×2	×1	•	•	•	•
1000	981,5-1001,5		×1	•	•	•	
1000	1011,5-1031,5	×1	×1	•	•	•	
1000	1041,5-1061,5	×2	×1	•	•	•	

2 Artikelnummer

Storlek	Glastyp	Art-nr	RSK
700	Klart	5231-70	7390400
800	Klart	5231-80	7390579
900	Klart	5231-90	7390401
1000	Klart	5231-100	7390580
700	Tonat	5232-70	7390402
800	Tonat	5232-80	7390581
900	Tonat	5232-90	7390403
1000	Tonat	5232-100	7390582
700	Delvis frostat	5233-70	7390583
800	Delvis frostat	5233-80	7390584
900	Delvis frostat	5233-90	7390585
1000	Delvis frostat	5233-100	7390588
800	Helfrostat	5234-80	7379124
900	Helfrostat	5234-90	7379125



Ställbarheten för a finns i tabell 1. Dörren är vändbar, vilket innebär att den kan både vänster- och högerhängas.

3 Tillval

Beskrivning	Art-nr	RSK
Breddningsprofil för Door	30908	7391187
 Bullist 20 mm	30906	7391185
 Magnetprofil 23-28 mm	30914	7391479
 Magnetprofil 9,5 mm	30919	7403475

Fler tillbehör samt priser hittar du på tillbehörsidan.



Klart glas



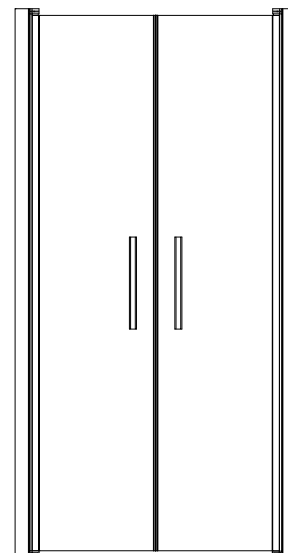
Tonat glas



Delvis frostat glas

DuoDoor består av två inåt- och utåtgående duschdörrar som monteras i nisch mellan två fasta väggar.

- Inåt- och utåtgående duschdörrar
- Duschdörrarna är vändbara
- Silverblank väggprofil
- 6 mm härdat säkerhetsglas
- Dörrarna är ställbara 180°
- Ställbarhet 40 mm i sidled (20 mm per dörr)
- Lyftgångjärn lyfter 5 mm vid öppning
- Höjd 1900 mm
- Höjdjustering med distansbrickor (2, 5 eller 7 mm)
- Rödrugning i väggprofil möjlig upp till 45 mm från vägg
- Handtag
- Magnetlåsstängning
- Släplister mot golv 20 mm medföljer
- 10 års garanti



1 Storlek

Storleks-kombination	Stallbarhet (a)	Breddningsprofil (30908)	Klart glas	Tonat glas	Delvis frostat
330 / 330	660-700		•	•	•
330 / 330	690-730	x1	•	•	•
330 / 380	710-750		•	•	•
330 / 330	720-760	x2	•	•	•
330 / 380	740-780	x1	•	•	•
380 / 380	760-800		•	•	•
330 / 430	760-800		•	•	•
330 / 380	770-810	x2	•	•	•
380 / 380	790-830	x1	•	•	•
330 / 430	790-830	x1	•	•	•
330 / 480	810-850		•	•	•
430 / 380	810-850		•	•	•
380 / 380	820-860	x2	•	•	•
330 / 430	820-860	x2	•	•	•
330 / 480	840-880	x1	•	•	•
430 / 380	840-880	x1	•	•	•
380 / 480	860-900		•	•	•
430 / 430	860-900		•	•	•
330 / 480	870-910	x2	•	•	•
430 / 380	870-910	x2	•	•	•
430 / 430	890-930	x1	•	•	•
380 / 480	890-930	x1	•	•	•
430 / 480	910-950		•	•	•
430 / 430	920-960	x2	•	•	•
380 / 480	920-960	x2	•	•	•
430 / 480	940-980	x1	•	•	•
480 / 480	960-1000		•	•	•
430 / 480	970-1010	x2	•	•	•
480 / 480	990-1030	x1	•	•	•
480 / 480	1020-1060	x2	•	•	•

2 Artikelnummer

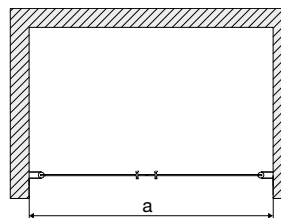
Storlek	Glas	Art-nr	RSK
330	Klart	5261-10	7390629
380	Klart	5261-20	7390630
430	Klart	5261-30	7390631
480	Klart	5261-40	7390632
330	Tonat	5262-10	7390633
380	Tonat	5262-20	7390634
430	Tonat	5262-30	7390635
480	Tonat	5262-40	7390637
330	Delvis frostat	5263-10	7390638
380	Delvis frostat	5263-20	7390639
430	Delvis frostat	5263-30	7390640
480	Delvis frostat	5263-40	7390641

3 Tillval

Beskrivning	Art-nr	RSK
Breddningsprofil for Door	30908	7391187



Fler tillbehor samt priser hittar du pa tillbehorssidan.



Stallbarheten for a och b finns i tabell 1. Dorrarna ar vandbara, vilket betyder a och b kan byta plats med varandra.

Tips!



Kombinera med en tradhylla som hangs over glaskanten
Art-nr: 11020

DuoDoor Special



Klart glas

6100:- inkl moms.
Priset avser komplett hörn med 2 dörrar oavsett storlek.
Gäller klart, tonat och delvis frostat glas.



6500:- inkl moms.
Priset avser komplett hörn med 2 dörrar oavsett storlek.
Gäller helfrostat glas.



Tonat glas



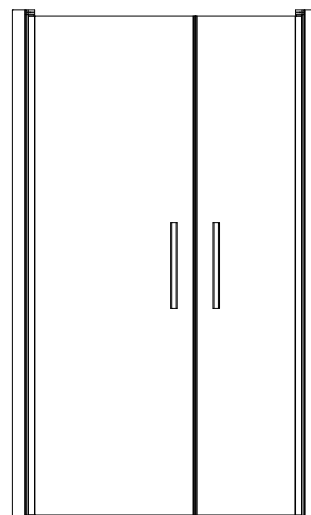
Delvis frostat glas



Helfrostat glas

DuoDoor special är den breda duschen där insteget kan göras nästan två meter brett. Lämpligt för exempelvis personer med rörelsenedsättning.

- Inåt- och utåtgående duschdörrar
- Duschdörrarna är vändbara
- Silverblank väggprofil
- 6 mm härdat säkerhetsglas
- Dörrarna är ställbara 180°
- Ställbar 40 mm i sidled (20 mm per dörr)
- Lyftgångjärn lyfter 5 mm vid öppning
- Höjd 1900 mm
- Höjjustering med distansbrickor (2, 5 eller 7 mm)
- Rödragning i väggprofil möjlig upp till 45 mm från vägg
- Handtag
- Magnetlåsstängning
- Släplister mot golv 20 mm medföljer
- 10 års garanti



1 Storlek

Storleks-kombination	Ställbarhet (a)	Breddningsprofil (30908)	Klart glas	Tonat glas	Delvis frostat	Helfrostat
Duo 330 / Door 670	1000-1040		•	•	•	
Duo 330 / Door 670	1030-1070	x1	•	•	•	
Duo 380 / Door 670	1050-1090		•	•	•	
Duo 330 / Door 670	1060-1100	x2	•	•	•	
Duo 380 / Door 670	1080-1120	x1	•	•	•	
Duo 330 / Door 770	1100-1140		•	•	•	
Duo 430 / Door 670	1100-1140		•	•	•	
Duo 380 / Door 670	1110-1150	x2	•	•	•	
Duo 330 / Door 770	1130-1170	x1	•	•	•	
Duo 430 / Door 670	1130-1170	x1	•	•	•	
Duo 380 / Door 770	1150-1190		•	•	•	
Duo 480 / Door 670	1150-1190		•	•	•	
Duo 330 / Door 770	1160-1200	x2	•	•	•	
Duo 430 / Door 670	1160-1200	x2	•	•	•	
Duo 380 / Door 770	1180-1220	x1	•	•	•	
Duo 480 / Door 670	1180-1220	x1	•	•	•	
Duo 330 / Door 870	1200-1240		•	•	•	
Duo 430 / Door 770	1200-1240		•	•	•	
Duo 380 / Door 770	1210-1250	x2	•	•	•	
Duo 480 / Door 670	1210-1250	x2	•	•	•	
Duo 330 / Door 870	1230-1270	x1	•	•	•	
Duo 430 / Door 770	1230-1270	x1	•	•	•	
Duo 380 / Door 870	1250-1290		•	•	•	
Duo 480 / Door 770	1250-1290		•	•	•	
Duo 330 / Door 870	1260-1300	x2	•	•	•	
Duo 430 / Door 770	1260-1300	x2	•	•	•	
Duo 380 / Door 870	1280-1320	x1	•	•	•	
Duo 480 / Door 770	1280-1320	x1	•	•	•	
Duo 330 / Door 970	1300-1340		•	•	•	
Duo 430 / Door 870	1300-1340		•	•	•	
Duo 380 / Door 870	1310-1350	x2	•	•	•	
Duo 480 / Door 770	1310-1350	x2	•	•	•	
Duo 330 / Door 970	1330-1370	x1	•	•	•	
Duo 430 / Door 870	1330-1370	x1	•	•	•	
Door 670 / Door 670	1340-1380		•	•	•	
Duo 380 / Door 970	1350-1390		•	•	•	
Duo 480 / Door 870	1350-1390		•	•	•	
Duo 330 / Door 970	1360-1400	x2	•	•	•	
Duo 430 / Door 870	1360-1400	x2	•	•	•	
Door 670 / Door 670	1370-1410	x1	•	•	•	
Duo 480 / Door 870	1380-1420	x1	•	•	•	
Duo 380 / Door 970	1380-1420	x1	•	•	•	
Duo 480 / Door 870	1380-1420	x1	•	•	•	
Door 670 / Door 670	1400-1440	x2	•	•	•	
Duo 430 / Door 970	1400-1440		•	•	•	
Duo 380 / Door 970	1410-1450	x2	•	•	•	
Duo 480 / Door 870	1410-1450	x2	•	•	•	
Duo 430 / Door 970	1430-1470	x1	•	•	•	
Door 670 / Door 770	1440-1480		•	•	•	
Duo 480 / Door 970	1450-1490		•	•	•	
Duo 430 / Door 970	1460-1500	x2	•	•	•	
Door 670 / Door 770	1470-1510	x1	•	•	•	
Duo 480 / Door 970	1480-1520	x1	•	•	•	
Door 670 / Door 770	1500-1540	x2	•	•	•	
Duo 480 / Door 970	1510-1550	x2	•	•	•	
Door 670 / Door 870	1540-1580		•	•	•	
Door 770 / Door 770	1540-1580		•	•	•	•
Door 670 / Door 870	1570-1610	x1	•	•	•	•
Door 770 / Door 770	1570-1610	x1	•	•	•	•
Door 670 / Door 870	1600-1640	x2	•	•	•	•
Door 770 / Door 770	1600-1640	x2	•	•	•	•
Door 970 / Door 670	1640-1680		•	•	•	•
Door 870 / Door 770	1640-1680		•	•	•	•
Door 970 / Door 670	1670-1710	x1	•	•	•	•
Door 870 / Door 770	1670-1710	x1	•	•	•	•

Storleks-kombination	Ställbarhet (a)	Breddningsprofil (30908)	Klart glas	Tonat glas	Delvis frostat	Helfrostat
Door 870 / Door 770	1700-1740	x2	•	•	•	•
Door 970 / Door 670	1700-1740	x2	•	•	•	
Door 770 / Door 970	1740-1780		•	•	•	
Door 870 / Door 870	1740-1780		•	•	•	•
Door 870 / Door 870	1770-1810	x1	•	•	•	•
Door 770 / Door 970	1770-1810	x1	•	•	•	
Door 870 / Door 870	1800-1840	x2	•	•	•	•
Door 770 / Door 970	1800-1840	x2	•	•	•	
Door 970 / Door 870	1840-1880		•	•	•	
Door 970 / Door 870	1870-1910	x1	•	•	•	
Door 970 / Door 870	1900-1940	x2	•	•	•	
Door 970 / Door 970	1940-1980		•	•	•	
Door 970 / Door 970	1970-2010	x1	•	•	•	
Door 970 / Door 970	2000-2040	x2	•	•	•	

2 Artikelnummer

Duo

Storlek	Glas	Art nr	RSK
330	Klart	5261-10	7390629
380	Klart	5261-20	7390630
430	Klart	5261-30	7390631
480	Klart	5261-40	7390632
330	Tonat	5262-10	7390633
380	Tonat	5262-20	7390634
430	Tonat	5262-30	7390635
480	Tonat	5262-40	7390637
330	Delvis frostat	5263-10	7390638
380	Delvis frostat	5263-20	7390639
430	Delvis frostat	5263-30	7390640
480	Delvis frostat	5263-40	7390641

Door

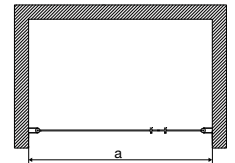
Storlek	Glas	Art nr	RSK
700	Klart	5231-70	7390400
800	Klart	5231-80	7390579
900	Klart	5231-90	7390401
1000	Klart	5231-100	7390580
700	Tonat	5232-70	7390402
800	Tonat	5232-80	7390581
900	Tonat	5232-90	7390403
1000	Tonat	5232-100	7390582
700	Delvis frostat	5233-70	7390583
800	Delvis frostat	5233-80	7390584
900	Delvis frostat	5233-90	7390585
1000	Delvis frostat	5233-100	7390588
800	Helfrostat	5234-80	7379124
900	Helfrostat	5234-90	7379125

3 Tillval

Beskrivning	Art-nr	RSK
Breddningsprofil för Door	30908	7391187



Fler tillbehör samt priser hittar du på tillbehörssidan.



Ställbarheten för a och b finns i tabell 1. Dörrarna är vändbara, vilket betyder a och b kan byta plats med varandra.



Klart glas

6100:- inkl moms.
Priset avser komplett hörn med 2 dörrar oavsett storlek.
Gäller klart, tonat och delvis frostat glas.



6500:- inkl moms.
Priset avser komplett hörn med 2 dörrar oavsett storlek.
Gäller helfrostat glas.



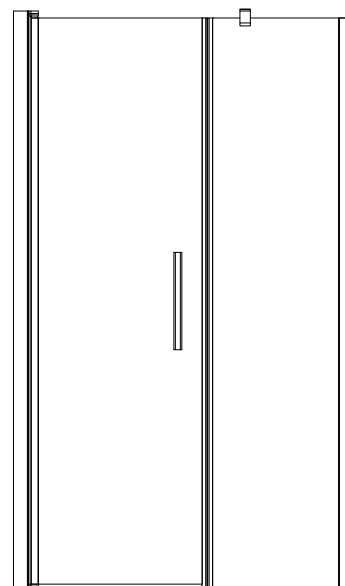
Tonat glas



Helfrostat glas

Line består av en dörr och en fast vägg monterad mellan två badrumsväggar. Står stabilt tack vare staget.

- Inåt- och utåtgående duschdörr med fast duschvägg
- Duschdörren/väggen är vändbara
- Teleskopiskt, vinklingsbart stag, kan monteras steglöst, exempelvis 45° eller horisontalt mot vägg
- Silverblank väggprofil
- 6 mm härdat säkerhetsglas
- Dörrarna är ställbara 180°
- Ställbar 40 mm i sidled (20 mm per dörr/vägg)
- Lyftgångjärn lyfter 5 mm vid öppning
- Höjd 1900 mm
- Höjjustering med distansbrickor (2, 5 eller 7 mm)
- Rördragning i väggprofil möjlig upp till 45 mm från vägg
- Handtag
- Magnetlåsstängning
- Släpplis/gummilist mot golv 20 mm medföljer
- 10 års garanti



1 Storlek

Kombination	Ställbarhet (a)	Breddningsprofil (30908/15)	Klart glas	Tonat glas	Hel-frostat
Duo 430 / Wall 470	900-940		•		
Duo 430 / Wall 470	930-970	x1	•		
Duo 480 / Wall 470	950-990		•		
Duo 430 / Wall 470	960-1000	x2	•		
Duo 480 / Wall 470	980-1020	x1	•		
Duo 430 / Wall 570	1000-1040		•		
Duo 480 / Wall 470	1010-1050	x2	•		
Duo 430 / Wall 570	1030-1070	x1	•		
Duo 480 / Wall 570	1050-1090		•		
Duo 430 / Wall 570	1060-1100	x2	•		
Duo 480 / Wall 570	1080-1120	x1	•		
Duo 430 / Wall 670	1100-1140		•	•	
Duo 480 / Wall 570	1110-1150	x2	•		
Duo 430 / Wall 670	1130-1170	x1	•	•	
Duo 430 / Wall 670	1160-1200	x2	•	•	
Door 670 / Wall 470	1140-1180		•		
Duo 480 / Wall 670	1150-1190		•	•	
Door 670 / Wall 470	1170-1210	x1	•		
Duo 480 / Wall 670	1180-1220	x1	•	•	
Door 670 / Wall 470	1200-1240	x2	•		
Duo 430 / Wall 770	1200-1240		•	•	
Duo 480 / Wall 670	1210-1250	x2	•	•	
Duo 430 / Wall 770	1230-1270	x1	•	•	
Door 770 / Wall 470	1240-1280		•		
Door 670 / Wall 570	1240-1280		•		
Duo 480 / Wall 770	1250-1290		•	•	
Duo 430 / Wall 770	1260-1300	x2	•	•	
Door 770 / Wall 470	1270-1310	x1	•		
Door 670 / Wall 570	1270-1310	x1	•		
Duo 480 / Wall 770	1280-1320	x1	•	•	
Door 770 / Wall 470	1300-1340	x2	•		
Door 670 / Wall 570	1300-1340	x2	•		
Duo 430 / Wall 870	1300-1340		•	•	
Duo 480 / Wall 770	1310-1350	x2	•	•	
Duo 430 / Wall 870	1330-1370	x1	•	•	
Door 870 / Wall 470	1340-1380		•		
Door 670 / Wall 670	1340-1380		•	•	
Door 770 / Wall 570	1340-1380		•		
Duo 480 / Wall 870	1350-1390		•	•	
Duo 430 / Wall 870	1360-1400	x2	•	•	
Door 870 / Wall 470	1370-1410	x1	•		
Door 770 / Wall 570	1370-1410	x1	•		
Door 670 / Wall 670	1370-1410	x1	•	•	
Duo 480 / Wall 870	1380-1420	x1	•	•	
Door 870 / Wall 470	1400-1440	x2	•		
Door 770 / Wall 570	1400-1440	x2	•		
Door 670 / Wall 670	1400-1440	x2	•	•	
Duo 430 / Wall 970	1400-1440		•	•	
Duo 480 / Wall 870	1410-1450	x2	•	•	
Duo 430 / Wall 970	1430-1470	x1	•	•	
Door 870 / Wall 570	1440-1480		•		
Door 770 / Wall 670	1440-1480		•	•	
Door 670 / Wall 770	1440-1480		•	•	
Door 970 / Wall 470	1440-1480		•		
Duo 480 / Wall 970	1450-1490		•	•	
Duo 430 / Wall 970	1460-1500	x2	•	•	
Door 870 / Wall 570	1470-1510	x1	•		
Door 970 / Wall 470	1470-1510	x1	•		
Door 770 / Wall 670	1470-1510	x1	•	•	
Duo 670 / Wall 770	1470-1510	x1	•	•	
Duo 480 / Wall 970	1480-1520	x1	•	•	
Door 970 / Wall 470	1500-1540	x2	•		
Door 870 / Wall 570	1500-1540	x2	•		
Door 770 / Wall 670	1500-1540	x2	•	•	
Door 670 / Wall 770	1500-1540	x2	•	•	
Duo 480 / Wall 970	1510-1550	x2	•	•	
Door 670 / Wall 870	1540-1590		•	•	
Door 970 / Wall 570	1540-1580		•		
Door 870 / Wall 670	1540-1580		•	•	
Door 770 / Wall 770	1540-1580		•	•	•
Door 970 / Wall 570	1570-1610	x1	•		
Door 870 / Wall 670	1570-1610	x1	•	•	
Door 770 / Wall 770	1570-1610	x1	•	•	•
Door 670 / Wall 870	1570-1610	x1	•	•	

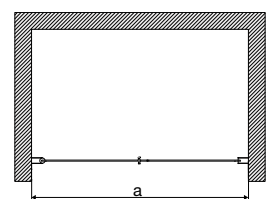
Kombination	Ställbarhet (a)	Breddningsprofil (30908/15)	Klart glas	Tonat glas	Hel-frostat
Door 970 / Wall 570	1600-1640	x2	•		
Door 870 / Wall 670	1600-1640	x2	•	•	
Door 770 / Wall 770	1600-1640	x2	•	•	•
Door 670 / Wall 870	1600-1640	x2	•	•	
Door 970 / Wall 670	1640-1680		•	•	
Door 870 / Wall 770	1640-1680		•	•	•
Door 770 / Wall 870	1640-1680		•	•	•
Door 670 / Wall 970	1640-1680		•	•	
Door 970 / Wall 670	1670-1710	x1	•	•	
Door 870 / Wall 770	1670-1710	x1	•	•	•
Door 770 / Wall 870	1670-1710	x1	•	•	•
Door 670 / Wall 970	1670-1710	x1	•	•	
Door 970 / Wall 670	1700-1740	x2	•	•	
Door 870 / Wall 770	1700-1740	x2	•	•	•
Door 770 / Wall 870	1700-1740	x2	•	•	•
Door 670 / Wall 970	1700-1740	x2	•	•	
Door 970 / Wall 770	1740-1780		•	•	
Door 870 / Wall 870	1740-1780		•	•	•
Door 770 / Wall 970	1740-1780		•	•	
Door 970 / Wall 770	1770-1810	x1	•	•	
Door 870 / Wall 870	1770-1810	x1	•	•	•
Door 770 / Wall 970	1770-1810	x1	•	•	
Door 970 / Wall 770	1800-1840	x2	•	•	
Door 870 / Wall 870	1800-1840	x2	•	•	•
Door 770 / Wall 970	1800-1840	x2	•	•	
Door 970 / Wall 870	1840-1880		•	•	
Door 870 / Wall 970	1840-1880		•	•	
Door 970 / Wall 870	1870-1910	x1	•	•	
Door 870 / Wall 970	1870-1910	x1	•	•	
Door 970 / Wall 870	1900-1940	x2	•	•	
Door 870 / Wall 970	1900-1940	x2	•	•	
Door 970 / Wall 970	1940-1980		•	•	
Door 970 / Wall 970	1970-2010	x1	•	•	
Door 970 / Wall 970	2000-2040	x2	•	•	

2 Artikelnummer

Door				Wall			
Glas	Storlek	Art-nr	RSK	Glas	Storlek	Art-nr	RSK
Klart	500	5261-40	7390632	Klart	500	5221-50	7376548
Klart	700	5231-70	7390400	Klart	600	5221-60	7376550
Klart	800	5231-80	7390579	Klart	700	5221-70	7390531
Klart	900	5231-90	7390401	Klart	800	5221-80	7390532
Klart	1000	5231-100	7390580	Klart	900	5221-90	7390533
Tonat	500	5262-40	7390637	Klart	1000	5221-100	7390534
Tonat	700	5232-70	7390402	Tonat	700	5222-70	7390535
Tonat	800	5232-80	7390581	Tonat	800	5222-80	7390536
Tonat	900	5232-90	7390403	Tonat	900	5222-90	7390538
Tonat	1000	5232-100	7390582	Tonat	1000	5222-100	7390539
Hel-frostat	800	5234-80	7379124	Hel-frostat	800	5224-80	7379126
Hel-frostat	900	5234-90	7379125	Hel-frostat	900	5224-90	7379127

3 Tillval

Beskrivning	Art-nr	Bild
Breddningsprofil för Door	30908	7391187
		
Breddningsprofil för Wall	30915	7391478
		
S-Line kort stag	30916	7402952
		



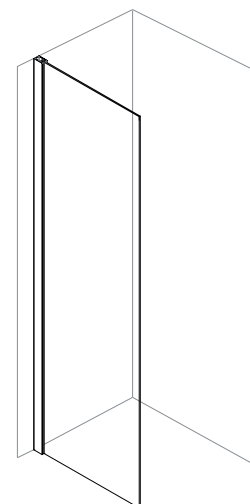
Ställbarheten för a finns i tabell 1. Dörrarna och väggarna är vändbara, vilket betyder de kan byta plats med varandra.

Fler tillbehör samt priser hittar du på tillbehörssidan.



Wall - en funktionell duschlösning som passar alla badrum.
Stabiliserande stag gör duschväggen stadig.

- Fast duschvägg
- Duschväggen är vändbar
- Silverblank väggprofil
- Teleskopiskt, vinklingsbart stag, kan monteras steglöst, exempelvis 45° eller horisontalt mot vägg
- 6 mm härdat säkerhetsglas
- Ställbarhet 20 mm i sidled
- Höjd 1900 mm (glashöjd 1876 mm)
- Höjjustering med distansbrickor (2, 5 eller 7 mm)
- Rördragning i väggprofil möjlig upp till 45 mm från vägg
- Magnetlist medföljer och används när Wall kombineras med Door
- 10 års garanti



1 Välj önskad storlek och glastyp.

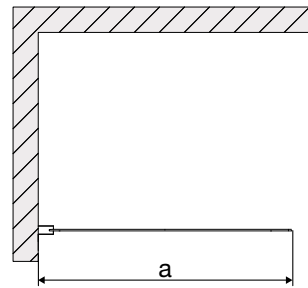
2 Hitta artikelnummer och RSK-nummer.

3 Välj eventuella tillval.

1 Storlek

Storlek	Ställbarhet (a)	Klart glas	Tonat glas	Delvis frostat	Hel-frostat
500	460-480	•			
600	560-580	•			
700	660-680	•	•	•	
800	760-780	•	•	•	•
900	860-880	•	•	•	•
1000	960-980	•	•	•	

Komplettera med en eller flera breddningsprofiler à 30 mm för att få ytterligare ställbarhetsmöjligheter.



Ställbarheten för a finns i tabell 1. Väggen är vändbar, vilket betyder den kan både höger- och vänsterhängas.

2 Artikelnummer

Storlek	Glas	Art-nr	RSK
500	Klart	5221-50	7376548
600	Klart	5221-60	7376550
700	Klart	5221-70	7390531
800	Klart	5221-80	7390532
900	Klart	5221-90	7390533
1000	Klart	5221-100	7390534
700	Tonat	5222-70	7390535
800	Tonat	5222-80	7390536
900	Tonat	5222-90	7390538
1000	Tonat	5222-100	7390539
700	Delvis frostat	5223-70	7390542
800	Delvis frostat	5223-80	7390541
900	Delvis frostat	5223-90	7390540
1000	Delvis frostat	5223-100	7390543
800	Helfrostat	5224-80	7379126
900	Helfrostat	5224-90	7379127

Breddningsprofil 30 mm

För breddning av duschvägg i exempelvis en nisch. Monteras på badrumsväggen och "klossas" mot en en duschväggs medföljande väggprofil. Två breddningsprofiler klossas i varandra för ytterligare breddning. Ökar duschväggens bredd med upp till 30 mm. Bredd längs badrumsväggen: 28 mm. Varierande höjd.

Passar	Höjd	Art-nr	RSK	Pris
Door	1900 mm	30908	7391187	480:-
Twice Door	2000 mm	30917	7403356	495:-
Wall	1876 mm	30915	7391478	480:-

3 Tillval

Beskrivning	Art-nr	RSK
Breddningsprofil för Wall 	30915	7391478
S-Line kort stag 	30916	7402952
Golvprofil 	30907	7399580
Golvbeslag 	30910	7399579

Fler tillbehör samt priser hittar du på tillbehörssidan.

NYHET



Med Wall medföljer nu vårt nya stabiliserande stag som är både svängbart och teleskopiskt. Kan monteras mot samma badrumsvägg som duschväggen (vänster bild) eller mot motstående badrumsvägg (höger bild).



Klart glas

Wall 2 meter tar oss till nya höjder och ger ett gediget intryck. Ett nydesignat teleskopiskt och vinklingsbart stag medföljer modell 700 till 1200.

- Fast duschvägg
- Duschväggen är vändbar
- Silverblank väggprofil 2 m
- Teleskopiskt, vinklingsbart stag, kan monteras steglöst, exempelvis 45° eller horisontalt mot vägg (medföljer modell 700 och uppåt)
- 6 mm härdat säkerhetsglas
- Ställbarhet 20 mm i sidled
- Höjd 2 m (glashöjd 1976 mm)
- Höjdjustering med distansbrickor (2, 5 eller 7 mm)
- Rördragning i väggprofil möjlig upp till 45 mm från vägg
- 10 års garanti

2990:- inkl moms.

Priset gäller art-nr 5431-2, 5421-3, -4 och -5

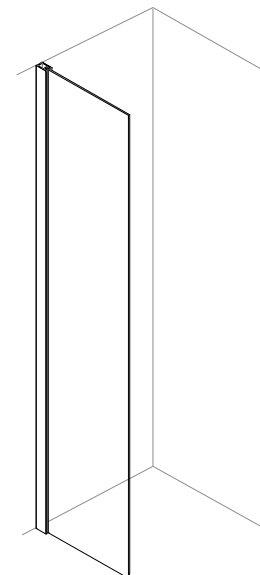


3300:- inkl moms.

Priset gäller art-nr 5421-6, -7, -8 och -9.

3500:- inkl moms.

Priset gäller art-nr 5421-10, -11 och -12.



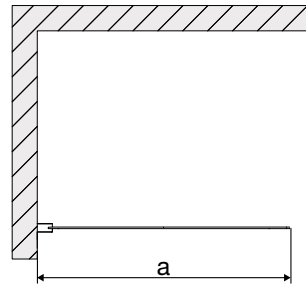
1 Valj onskad storlek och glastyp.

2 Hitta artikelnummer och RSK-nummer.

3 Valj eventuella tillval.

1 Storlek

Storlek	Stallbarhet (a)	Klart glas
200	217-237	•
300	309-329	•
400	409-429	•
500	509-529	•
600	560-580	•
700	660-680	•
800	760-780	•
900	860-880	•
1000	960-980	•
1100	1060-1080	•
1200	1160-1180	•



Stallbarheten for a finns i tabell 1. Vaggen ar vandbar, vilket betyder den kan bade hoger- och vansterhangas.

2 Artikelnummer

Storlek	Art-nr	RSK
200	5431-2	7376746
300	5421-3	7376745
400	5421-4	7376744
500	5421-5	7376743
600	5421-6	7376742
700	5421-7	7376741
800	5421-8	7376740
900	5421-9	7376739
1000	5421-10	7376738
1100	5421-11	7376737
1200	5421-12	7376736

Stabiliserande staget Flexi ar bade svangbart och teleskopiskt.



3 Tillval

Se tillbehorssidan.

Tips!
Kombinera med en blandarkorg (art-nr 11125) eller duschvaggshylla Premium (art-nr 11015).



Wing

3550:- inkl moms.



Stilren, halvrund duschvägg utan handtag.

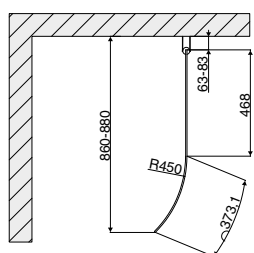
- Inåt- och utåtgående böjd dörr
- Duscdörren är vändbar
- Silverblank väggprofil
- 6 mm härdat säkerhetsglas
- Dörren är ställbar 180°
- Ställbarhet 20 mm i sidled
- Lyftgångjärn lyfter 5 mm vid öppning
- Höjd 1900 mm
- Höjdjustering med distansbrickor (2, 5 eller 7 mm)
- Rödrugning i väggprofil möjlig upp till 45 mm från vägg
- Släplister mot golv 20 mm medföljer
- 10 års garanti

1 Storlek

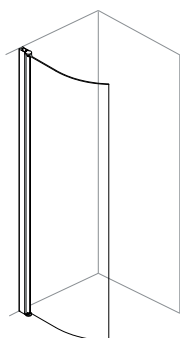
Storlek	Ställbarhet	Klart glas
860	860-880	•

2 Artikelnummer

Storlek	Art-nr	RSK
860	5241	7390589



Wing finns i en storlek. Dörren är vändbar, vilket innebär att den kan både höger- och vänsterhängas.



Bath

2775:- inkl moms.



Svängbar duschvägg för badkar.

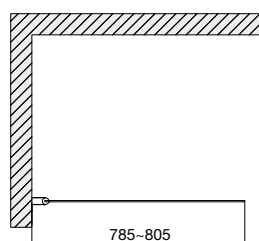
- Inåt- och utåtgående badkarsdörr
- Duscdörren är vändbar
- Silverblank väggprofil
- 6 mm härdat säkerhetsglas
- Dörren är ställbar 180°
- Ställbarhet 20 mm i sidled
- Lyftgångjärn lyfter 5 mm vid öppning
- Höjd 1500 mm
- Höjdjustering med distansbrickor (2, 5 eller 7 mm)
- Rödrugning i väggprofil möjlig upp till 45 mm från vägg
- Släplister mot badkarskant 20 mm medföljer
- 10 års garanti

1 Storlek

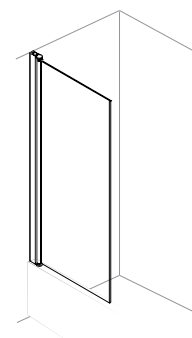
Storlek	Ställbarhet	Klart glas
785	785-805	•

2 Artikelnummer

Storlek	Art-nr	RSK
785	5251	7390596



Bath finns i en storlek. Dörren är vändbar, vilket innebär att den kan både höger- och vänsterhängas.



1 Valj nskad storlek och glastyyp.

2 Hitta artikelnummer och RSK-nummer.

3 Valj eventuella tillval.

Basic

2550:- inkl moms.

Priset avser 1 dorr oavsett storlek.

5100:- inkl moms.

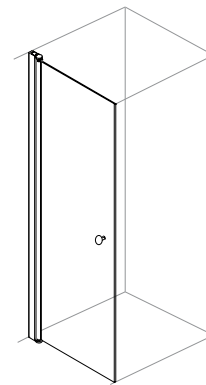
Priset avser 2 dorrar oavsett storlek.



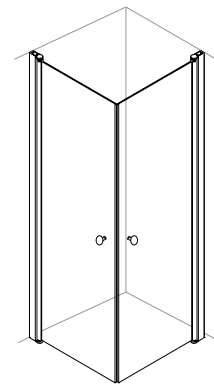
Tva Basic-dorrar monterade i ett horn.

Basic r var prisvardade duschhorna med inat- och utatgaende dorrar.

- Inat- och utatgaende duschdorrar
- Duschdorren r vandbar
- Silverblank vaggprofil
- Vaggprofilerna r forberedda for limning mot vagg
- 6 mm hardat sakerhetsglas
- Stallbarhet 20 mm i sidled
- Lyftgangjarn lyfter 5 mm vid ppning
- Hojd 1900 mm
- Hojdjustering med distansbrickor (2, 5 eller 7 mm)
- Rordragning i vaggprofil mojlig upp till 45 mm fran vagg (12/15 mm)
- Elegant dorrknopp
- 1 magnetlist (45) och 1 bullist for stangning medfoljer
- Slaplister mot golv 20 mm medfoljer
- 10 rs garanti



Montering i nisch



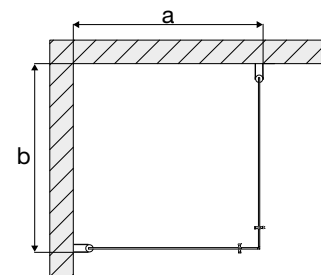
Tva Basic-dorrar monterade i ett horn

1 Storlek

Storlek	Stallbarhet	Klart glas
800	772-792	•
900	872-892	•

2 Artikelnummer

Storlek	Art-nr	RSK
800	5241-80	7330208
900	5241-90	7330209

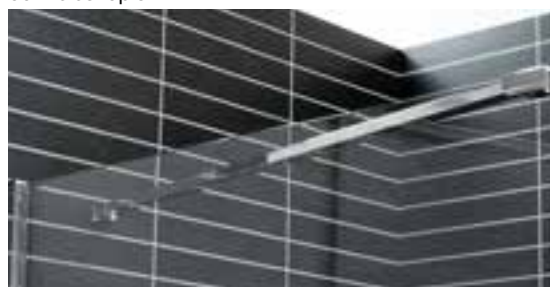


Stallbarheten for a finns i tabell 1. Dorren r vandbar, vilket innebar att den kan bade vanster- och hogerhangas.

Mixed High Special Kommande nyhet 2020!

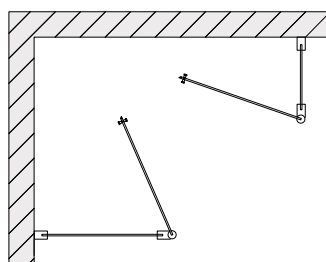


Stabiliserande staget Flexi är både svängbart och teleskopiskt.



Montera en Door eller en DuoDoor på ytterkanten av Wall.

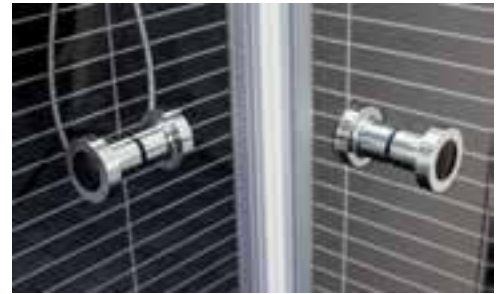
- Inåt- och utåtgående duschdörr
- Silverblank väggprofil
- 6 mm härdat säkerhetsglas
- Höjd 2 m (glasmått 1976 mm)
- Magnetlåsstängning
- Höger- eller vänsterhängd
- Dörrarna är ställbara 180°
- Elegant dörrknopp med gummistopp
- Lyftgångjärn lyfter 5 mm vid öppning
- Ställbarhet 20 mm i sidled
- Höjdjustering med distansbrickor (2, 5 eller 7 mm)
- Släplister mot golv 20 mm medföljer
- Rördragning i väggprofil möjlig upp till 45 mm från vägg
- 10 års garanti



Twice Wall High Kommande nyhet 2020!



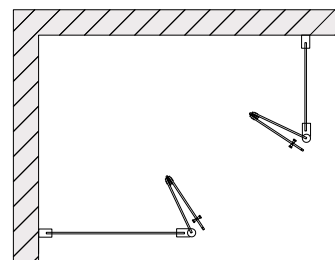
Lyftgångjärn.



Dörrknopp med gummistopp.

Montera en Twice-dörr på ytterkanten av Wall.

- Inåt- och utåtgående duschdörr
- Silverblank väggprofil
- 6 mm härdat säkerhetsglas
- Höjd 2 m (glasmått 1976 mm)
- Magnetlåsstängning
- Höger- eller vänsterhängd
- Dörrarna är ställbara 180°
- Elegant dörrknopp med gummistopp
- Lyftgångjärn lyfter 5 mm vid öppning
- Ställbarhet 20 mm i sidled
- Höjdjustering med distansbrickor (2, 5 eller 7 mm)
- Släplister mot golv 20 mm medföljer
- Rördragning i väggprofil möjlig upp till 45 mm från vägg
- 10 års garanti



Duschväggstillbehör



Nischprofil med magnet

För montering i kombination med Door eller Twice. Ökar duschväggs bredd med 23-28 mm. Bredd längs badrumsväggen: 28 mm. Varierande höjd.

Passar	Höjd	Art-nr	RSK	Pris
Door	1876 mm	30914	7391479	525:-
Twice	1976 mm	30920	7403355	525:-



Flexi stabiliserande stag

Utdragbart och svängbart vilket gör att staget passar många olika monteringsförhållanden mellan fast duschvägg Wall och badrumsvägg. Flexibel längd: 850-1500 mm.

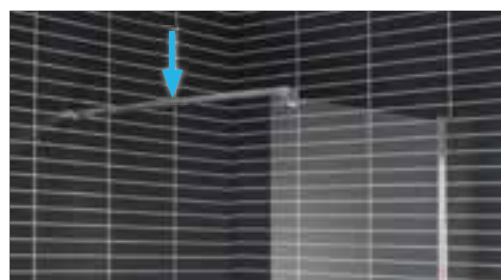
Art-nr	RSK	Pris
30918	7403357	475:-



Breddningsprofil 30 mm

För breddning av duschvägg i exempelvis en nisch. Monteras på badrumsväggen och "klossas" mot en en duschväggs medföljande väggprofil. Två breddningsprofiler klossas i varandra för ytterligare breddning. Ökar duschväggs bredd med upp till 30 mm. Bredd längs badrumsväggen: 28 mm. Varierande höjd.

Passar	Höjd	Art-nr	RSK	Pris
Door	1900 mm	30908	7391187	480:-
Twice Door	2000 mm	30917	7403356	495:-
Wall	1876 mm	30915	7391478	480:-



Stabiliserande stag

Stabiliserande stag för montering på Wall. Kan monteras upp mot tak eller mot motsatt vägg. Staget är 1500 mm långt och kan kapas med bågfil till önskad längd.

Art-nr	RSK	Pris
30909	7391186	465:-



Dörrknoppar

Knoppar för in- och utsida för en glassdörr. Passar minsta håldiameter 7 mm.

Benämning	Art-nr	RSK	Pris
1 Basic	20692	7498830	160:-
2 Twice	20810	7498829	225:-



Golvbeslag

Golvbeslag för fast duschvägg. Stabiliserar duschväggen mot golvet. Limmas. 30x30x25 mm

Art-nr	RSK	Pris
30910	7399579	235:-



Golvprofil

Golvprofil för Wall fast duschvägg. För fall, tätning och stabilitet. Profilen kapas till önskad längd och en sträng med våtrumssilikon läggs i spåret innan väggen förs i. Profilen limmas mot golvet. 1000x30x10 mm.

Art-nr	RSK	Pris
30907	7399580	275:-



Lister

Vi har lister för olika ändamål. Magnetlister och bullister monteras på en den vertikala ytterkanten på glassdörren. Släplisten monteras på kanten mot golvet på glassdörren.

	Benämning	Storlek	Art-nr	RSK	Antal	Pris
1	Magnetlist	6 x 12 x 1950 mm	30903	7391180	2 st	350:-
2	Magnetlist flexibel	6 x 15 x 1950 mm	30904	7391181	2 st	350:-
3	Magnetlist 180°	6 x 10 x 1950 mm	30913	7391476	2 st	295:-
4	Bullist	6 x 12 x 1950 mm	30905	7391184	1 st	235:-
5	Bullist	6 x 20 x 1950 mm	30906	7391185	1 st	235:-
6	Släplist	6 x 20 x 1000 mm	30901	7391182	2 st	235:-
7	Släplist	6 x 40 x 1000 mm	30902	7391183	2 st	235:-

Duschväggstillbehör i S-Line-serien

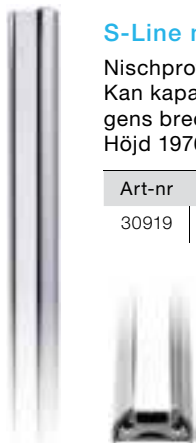
S-Line är en elegant serie av duschväggstillbehör i minimalistisk design med blandning av rostfritt och aluminium.



S-Line nischprofil med magnet

Nischprofil med magnet. Kombinerar med Door, Twice och Basic. Kan kapas vid behov. Kan limmas upp på vägg. Ökar duschväggens bredd med 9,5 mm. Bredd längs badrumsväggen: 18 mm. Höjd 1976 mm (kan kapas vid behov).

Art-nr	Höjd	RSK	Pris
30919	1976 mm	7403475	230:-

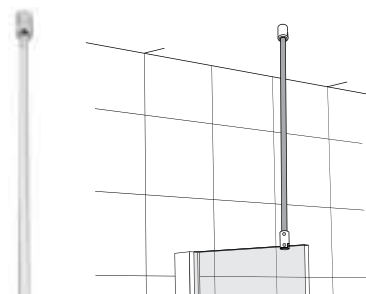
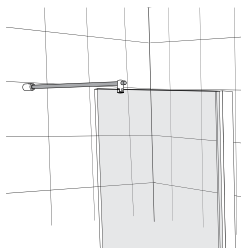


NYHET

S-Line rakt väggstag

Ett minimalistiskt stag i polerat, rostfritt stål för stabilisering av en fast duschvägg (Wall). Monteras tvärs över mot parallell vägg. Kan kapas till önskad längd. Storlek: 1500xØ8mm

Art-nr	RSK	Pris
30928	7498828	350:-



NYHET

S-Line rakt takstag

Ett minimalistiskt stag i polerat, rostfritt stål för montering av en fast duschvägg (Wall). Monteras mot tak. Kan kapas till önskad längd. Storlek: 1000xØ8mm

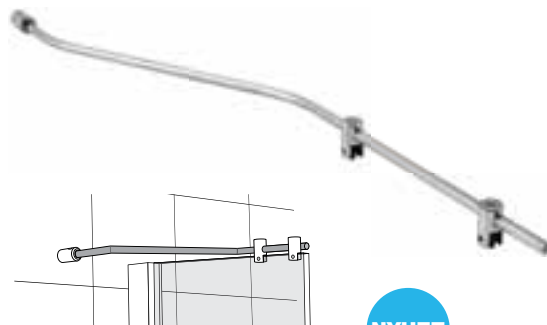
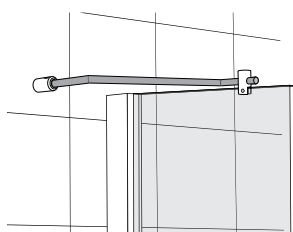
Art-nr	RSK	Pris
30927	7403467	350:-



S-Line kort, böjt väggstag

Detta praktiska stag i polerat, rostfritt stål kan monteras på insidan, utsidan eller ovanför glasets kant. För en fast duschvägg (Wall). Storlek: 350xØ8mm.

Art-nr	RSK	Pris
30916	7402952	380:-



NYHET

S-Line långt, böjt väggstag

Extra långt och stabilt stag i polerat, rostfritt stål. Kan monteras på insidan, utsidan eller ovanför glasets kant. För en fast duschvägg (Wall). Storlek: 550xØ8mm

Art-nr	RSK	Pris
30926	7403466	450:-



Vänern

8001



Vättern

8002



Mälaren

8003

Handdukstorkar kombi

Kromade handdukstorkar som kan anslutas till det slutna vattenburna radiatorsystemet eller elektriskt med elpatron. Du kan även välja en kombination av båda alternativen, vilken är en fördel på sommaren då det vattenburna värmesystemetofta är avstängt.

Vid användning av enbart elpatron fylls systemet med ca 20-30% glykol. Vid kombi-installation måste handdukstorken kompletteras med elpatron och/eller vattenventil.

Temperatur 75/65-20° C.

Elpatron och ventil ingår ej. Får ej anslutas på VVC-system (tappvatten).

CE-certifierade. EN 441-1 Annex ZA. EN 442-2. 5 års garanti.



Namn	Art-nr	RSK	E-nummer	Storlek	Ytterrör	Ribbor	Vätskevolym	Värmeeffekt	Pris
Vänern	8001	8684453	9410527	785 × 500 mm	Ø30 mm	Ø23 mm	3,1 liter	202 W	2 250:-
Vättern	8002	8684454	9410528	990 × 500 mm	Ø30 mm	Ø23 mm	3,9 liter	253 W	2 350:-
Mälaren	8003	8684455	9410529	1400 × 360 mm	Ø30 mm	Ø23 mm	4,5 liter	257 W	3 200:-



Hjälmare

8011

Storsjön

8012

Torneträsk

8021

Storavan

8022

Handdukstorkar kombi

Kromade handdukstorkar som kan anslutas till det slutna vattenburna radiatorsystemet eller elektriskt med elpatron. Du kan även välja en kombination av båda alternativen, vilken är en fördel på sommaren då det vattenburna värmesystemet ofta är avstängt.

Vid användning av enbart elpatron fylls systemet med ca 20-30% glykol. Vid kombi-installation måste handdukstorken kompletteras med elpatron och/eller vattenventil.

Temperatur 75/65-20° C.

Elpatron och ventil ingår ej. Får ej anslutas på VVC-system (tappvatten).

CE-certifierade. EN 441-1 Annex ZA. EN 442-2. 5 års garanti.



Namn	Art-nr	RSK	E-nummer	Storlek	Ytterrör	Ribbor	Vätskevolym	Värmeeffekt	Pris
Hjälmare	8011	8684456	9410530	800 × 500 mm	30×30 mm	19×19 mm	1,1 liter	139 W	2 850:-
Storsjön	8012	8684457	9410531	1200 × 500 mm	30×30 mm	19×19 mm	2,8 liter	208 W	3 750:-
Torneträsk	8021	8684458	9410532	1200 × 500 mm	41×41 mm	42×14 mm	6,9 liter	366 W	4 690:-
Storavan	8022	8684459	9410533	1162 × 500 mm	41×41 mm	42×14 mm	6,5 liter	317 W	4 995:-



Mjörn

8041



Sommen

8042



Roxen

8043

Handdukstorkar el

Elektriska handdukstorkar i polerat, rostfritt stål. El-ingång på höger sida.

Ytterrör Ø32 mm. Ribbor Ø22 mm. Kabellängd 1,5 m.

220-240 V AC. 50 Hz. Max 55 °C. CE-certifierade.

IP44. CLASS I. SEMKO. RoHS. 5 års garanti.

Namn	Art-nr	RSK	E-nummer	Storlek	Effekt	Pris
Mjörn	8041	8754000	9410534	700 × 500 mm	65 W	2 995:-
Sommen	8042	8754001	9410535	1220 × 500 mm	120 W	3 695:-
Roxen	8043	8754002	9410536	1400 × 360 mm	110 W	3 695:-





Delsjön Handdukstork el

8045

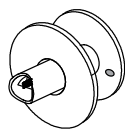
Elektrisk handdukstork i polerat, rostfritt stål.
El-ingång på höger sida.

Ytterrör 30×30 mm. Ribbor 17×17 mm. Kabellängd 1,5 m.

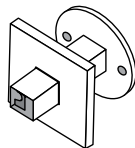
220-240 V AC. 50 Hz. Max 55 °C. CE-certifierade.

IP44. CLASS I. SEMKO. RoHS. 5 års garanti.

Namn	Art-nr	RSK	E-nummer	Storlek	Effekt	Pris
Delsjön	8045	8754155	9410847	700 × 500 mm	65W	3495:-



8090



8092

Monteringssats för dold kabelinstallation

Passar	Art-nr	RSK	E-nummer	Pris
Passar 8041, 8042, 8043	8090	8716490	9410538	350:-
Passar 8045	8092	8716518		350:-



KTX2
7080



KTX4
7085



MEG
7090



MOA
7095

Elpatroner för handdukstorkar kombi

Elpatroner med kontrollpanel. 300W / 230V 30-60°C. 5 års garanti.

Passar handdukstork 8001, 8002, 8003, 8011, 8012, 8021, 8022.

Namn	Art-nr	RSK	E-nummer	Timer	Värmenivåer	IP	Pris
KTX2	7080	8716509	9410542	2 tim extra hög temp.	5 st	IPX4	1750:-
KTX4	7085	8716510	9410543	1, 2, 3 eller 4 tim.	5 st	IPX4	1995:-
MEG	7090	8716511	9410544	Nej	5 st	IPX4	1575:-
MOA	7095	8716512	9410545	2 tim extra hög temp.	5 st	IPX5	1595:-





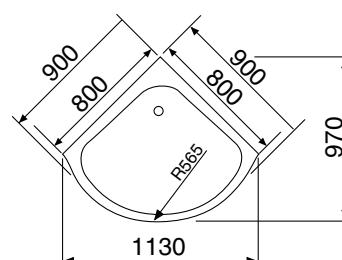
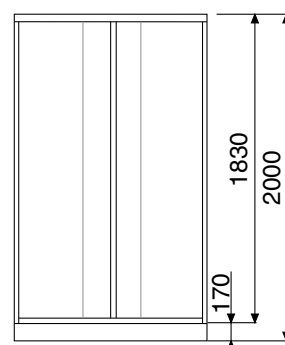
Duschkabin 6301

En stilren och prisvärd duschkabin med eleganta svängdörrar som ger ett bekvämt och generöst insteg.

Duschkabin 6301 är försedd med massagehanddusch, kroppsduschar, omkastare, svängdörrar med klart säkerhetsglas samt löstagbar front.

För att säkerställa att kabinen står stabilt, ska medföljande väggfästen användas. Väggfästena limmas eller skruvas fast på vägg.

Art-nr	RSK	Pris
6301	7390546	6500:-





6005

6015

Duschkabin 6005 och 6015

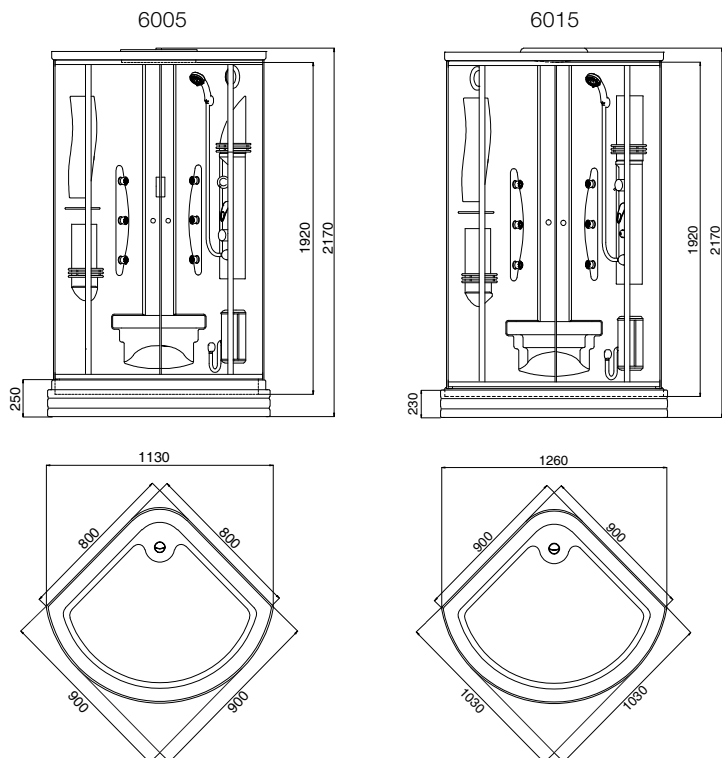
Öm om fötterna eller bara sugen på lite extra njutning? Sätt på fotmassagen och få en spaupplevelse hemma i badrummet. 6015 är lite bredare än 6005.

Duschkabin 6005/6015 är försedd med massagehanddusch, fotmassage, kroppsduschar, takdusch, LED-takbelysning, touch-knapp för belysning, sittplats, spegel, hyllor, klart säkerhetsglas och löstagbar front.

Art-nr	RSK	Pris
6005	7390499	11500:-
6015	7390502	11500:-



Fotmassage.





6025

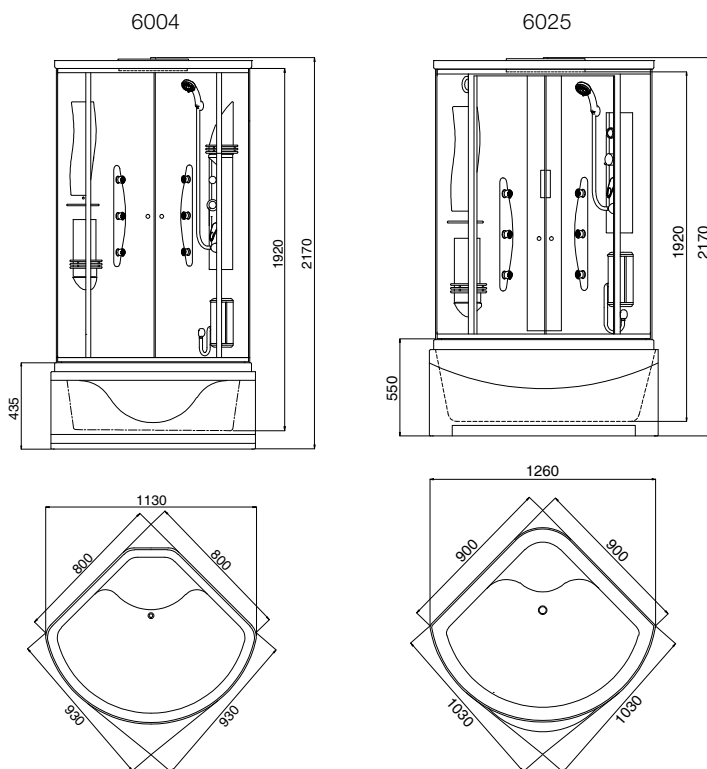
6004

Duschkabin 6004 och 6025

Ibland vill man ta ett varmt, avkopplande bad. I duschkabina 6004 och 6025 kan du både duscha och ta ett bad tack vare det höga karet.

Duschkabin 6004/6025 är försedd med badkar, massagehanddusch, fotmassage, kroppsduchar, takdusch, LED-takbelysning, touch-knapp för belysning, sittplats, spegel, hyllor, klart säkerhetsglas och löstagbar front.

Art-nr	RSK	Pris
6004	7390498	11900:-
6025	7390505	11900:-



Högt kar.



Duschkabin 6006 och 6016

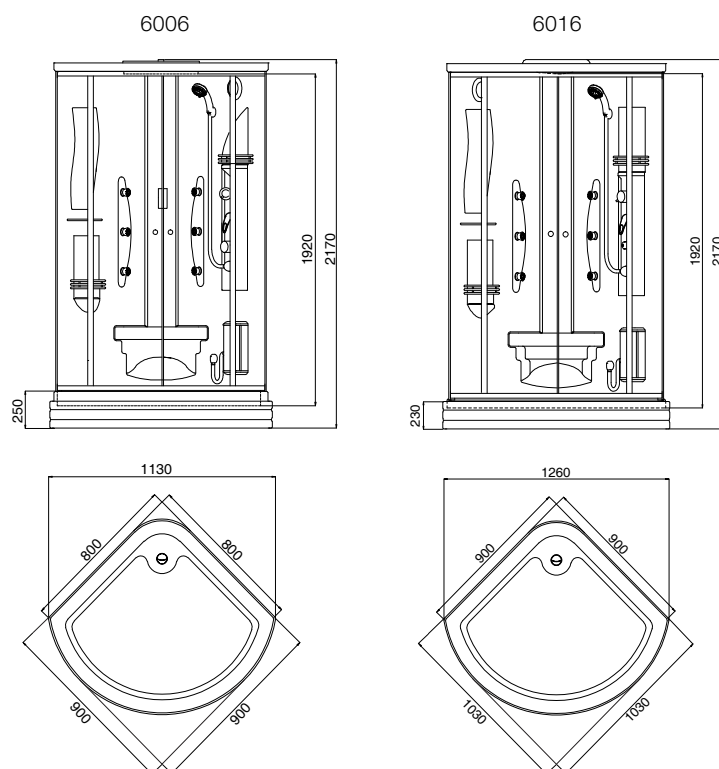
Våra duschkabiner med tonat glas är lite extra lyxiga med bland annat LED-väggbelysning och termostat. I duschkabin 6006 och 6016 kan du lyssna på radio samtidigt som du duschar.

Duschkabin 6006/6016 är försedd med massagehanddusch, fotmassage, kroppsduschar, takdusch, MORA termostat, radio, LED-display med touch-knappar, LED-takbelysning, färgskiftande LED-väggbelysning, sittplats, spegel, hyllor, tonat säkerhetsglas och löstagbar front.

Art-nr	RSK	Pris
6006	7390500	14100:-
6016	7390504	14100:-



Kontrollpanel.





6026

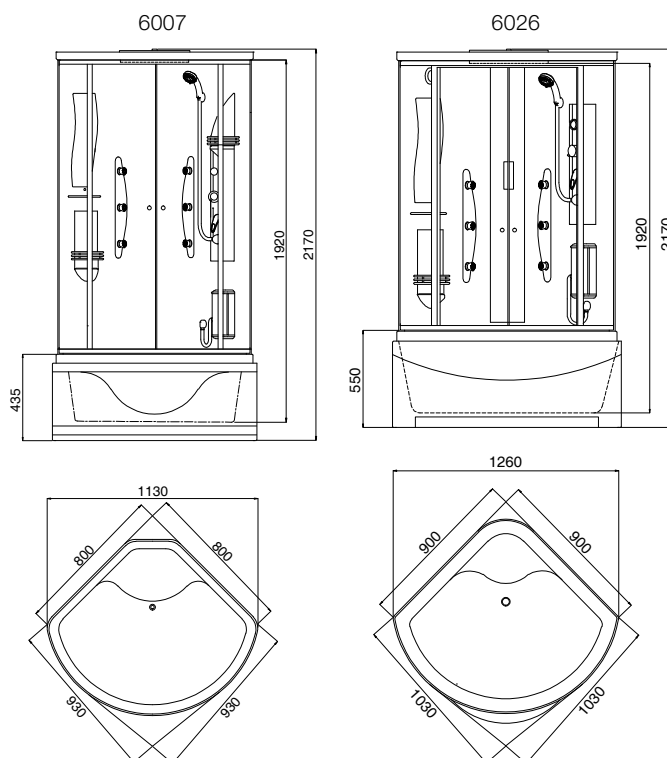
6007

Duschkabin 6007 och 6026

I duschkabin 6007 och 6026 kan du välja mellan att stå upp, sitta på sittplatsen, eller sjunka ner i badkaret. Det tonade glaset ger ett behagligt ljusinsläpp utifrån. Blir det för mörkt tänder du takbelysningen eller mysbelysningen på väggen.

Duschkabin 6007/6026 är försedd med badkar, massagehanddusch, fotmassage, kroppsduchar, takdusch, MORA termostat, radio, LED-display med touch-knappar, LED-takbelysning, färgskiftande LED-väggbelysning, sittplats, spegel, hyllor, tonat säkerhetsglas och löstagbar front.

Art-nr	RSK	Pris
6007	7390501	14300:-
6026	7390506	14300:-



Kroppsduch.



Duschkabin 6030

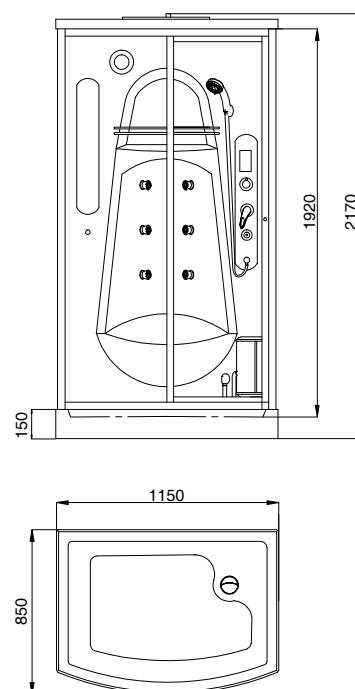
Till skillnad från våra andra duschkabiner är 6030 fyrkantig. Men innehållet är nästan detsamma.

Duschkabin 6030 är försedd med massagehanddusch, kroppsduschar, takdusch, MORA termostat, radio, LED-display med touch-knappar, LED-takbelysning, sittplats, spegel, hylla, tonat säkerhetsglas och löstagbar front.

Art-nr	RSK	Pris
6030	7390507	14500:-



Omkastare – föatt växla mellan duschtyperna.





Ångbastu 6116

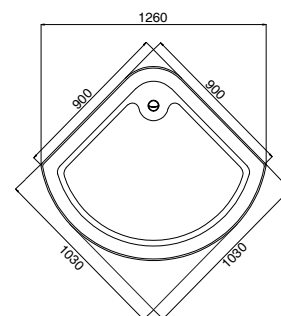
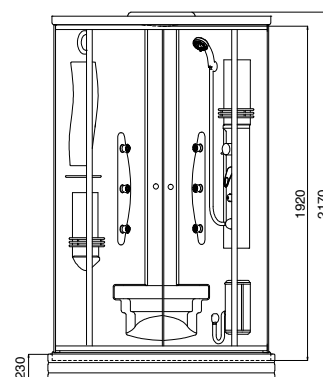
Vill du ha spaupplevelser hemma när du vill och hur ofta du vill? Ångbastun 6116 innehåller allt man kan tänka sig för en behagligare stund i badrummet.

Ångbastu 6116 är försedd med massagehanddusch, fotmassage, kroppsduschar, takdusch, MORA termostat, radio, Bluetooth för att streama musik, LED-display med touch-knappar, LED-takbelysning, färgskiftande LED-väggbelysning, doftbehållare, fläkt, sittplats, spegel, hyllor, tonat säkerhetsglas och löstagbar front. (1 fas, 16 amp)

Art-nr	RSK	Pris
6116	7390509	18300:-



Ångutsläpp.
Tips! Häll i några droppar aromatisk olja för att få en uppriskande doft i kabinen.





Ångbastu 6106

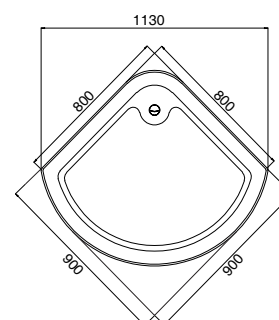
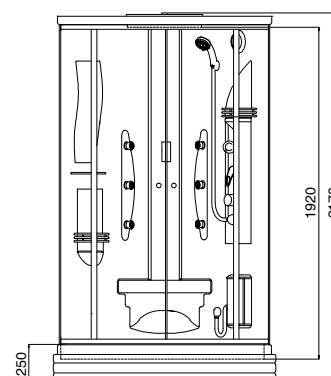
Det här är en något mindre variant av 6116, men innehållet är detsamma. Alla Arrows ångbastur har bland annat Bluetooth för att streama musik.

Ångbastu 6106 är försedd med massagehanddusch, fotmassage, kropps-
duschar, takdusch, MORA termostat, radio, Bluetooth för att streama
musik, LED-display med touch-knappar, LED-takbelysning, färgskiftande
LED-väggbelysning, doftbehållare, fläkt, sittplats, spegel, hyllor, tonat säk-
erhetsglas och löstagbar front. (1 fas, 16 amp)

Art-nr	RSK	Pris
6106	7390508	18300:-



Kontrollpanel.





Ångbastu 6126

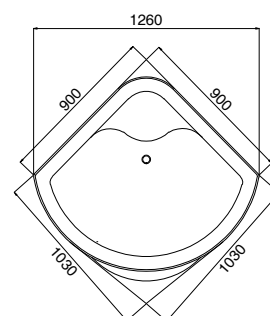
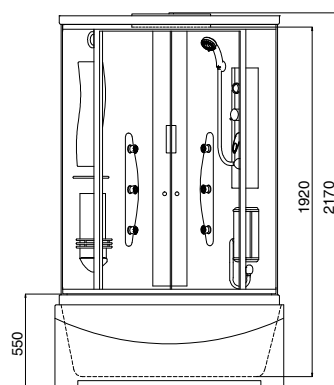
Detta är en riktigt lyxig ångbastu – försedd med badkar. Den är av den större varianten och erbjuder både radio och Bluetooth.

Ångbastu 6116 är försedd med badkar, massagehanddusch, fot-massage, kroppsduschar, takdusch, MORA termostat, radio, Bluetooth för att streama musik, LED-display med touch-knappar, LED-takbelysning, färgskiftande LED-väggbelysning, doftbehållare, fläkt, sittplats, spegel, hyllor, tonat säkerhetsglas och löstagbar front. (1 fas, 16 amp)

Art-nr	RSK	Pris
6126	7390510	18900:-



Omkastare





Ångbastu 6130

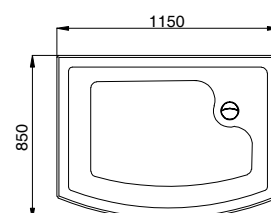
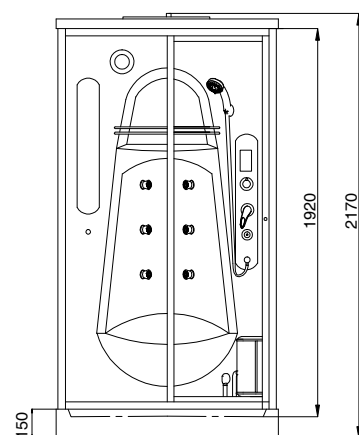
Ibland passar en fyrkantig kabin bättre i badrummet. I modell 6130 kan du ångbasta samtidigt som du streamar din favoritmusik via Bluetooth.

Ångbastu 6130 är försedd med massagehanddusch, kroppsduchar, takdusch, MORA termostat, radio, Bluetooth för att streama musik, LED-display med touch-knappar, LED-takbelysning, doftbehållare, fläkt, sittplats, spegel, hylla, tonat säkerhetsglas och löstagbar front. (1 fas, 16 amp)

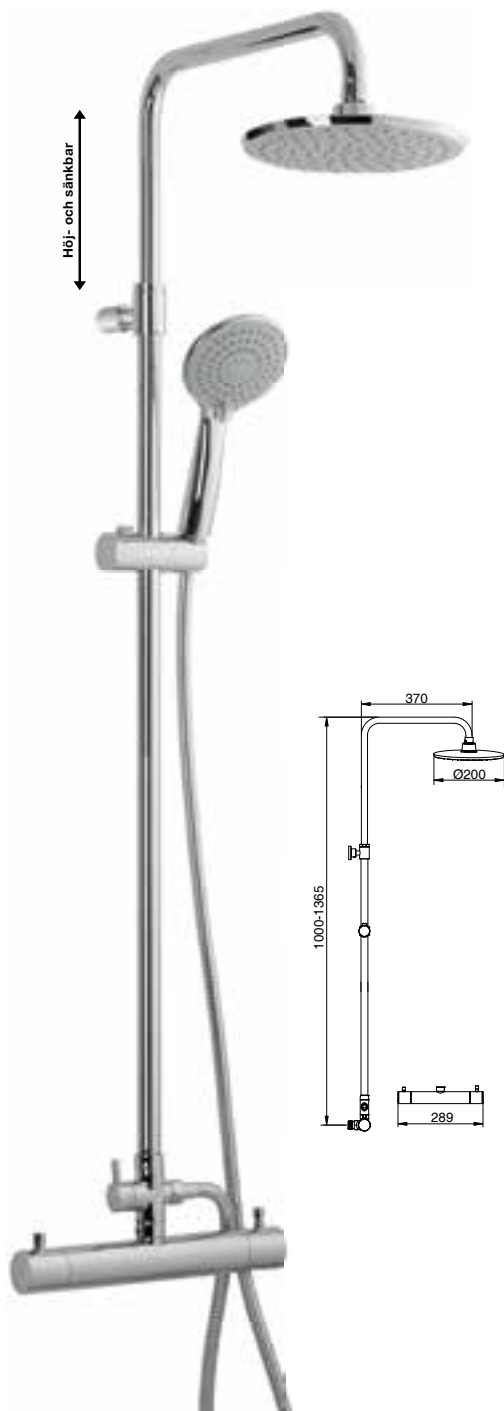
Art-nr	RSK	Pris
6130	7390530	19500:-



Mora termostat.



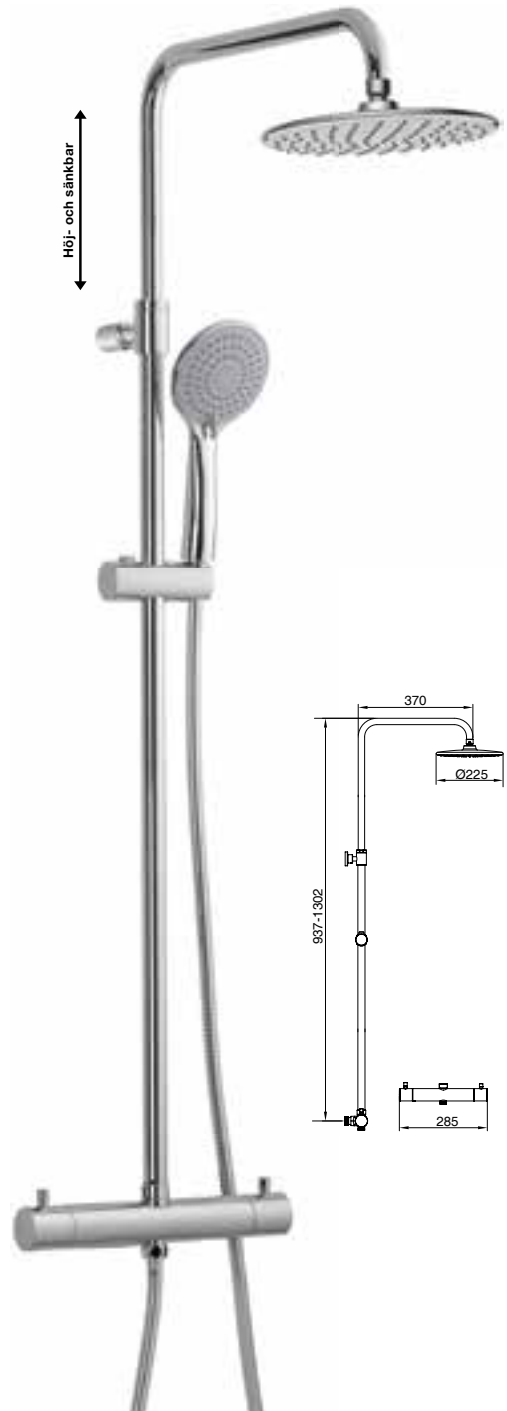
Takduschset



Öckerö

Takduschset med termostatblandare 160cc.
Växla mellan handdusch och takdusch med omkastaren. Vrid på handduschmunstycket för att växla mellan tre olika stråltyper. Justerbar höjd 1000-1365 mm. Takdusch Ø200 mm.

Färg	Art-nr	RSK-nr	Pris
Krom	3050	8344213	4120:-



Hönö

Takduschset med termostatblandare 160cc.
Växla mellan handdusch och takdusch med inbyggd omkastare i vänstra termostatvredet. Vrid på handduschmunstycket för att växla mellan tre olika stråltyper. Justerbar höjd 937-1302 mm. Takdusch Ø225 mm.

Färg	Art-nr	RSK-nr	Pris
Krom	3060	8344214	4120:-

Hönö, Öckerö och City Edition takduschset

- Tryckreglerande termostatblandare förhindrar skållning.
- Handdusch med olika stråltyper: mjuka, normala, massagestrålar.
- Handduschen har antikalkfunktion – dra med fingret för att rengöra.
- Höj- och sänkbar ledad takdusch.



Hönö Black Edition

Takduschset med termostatblandare 160cc.

Växla mellan handdusch och takdusch med inbyggd omkastare i vänstra termostatvredet. Tryck på knappen på handduschen för att växla mellan tre olika stråltypen. Justerbar höjd 937-1302 mm. Takdusch Ø225 mm.

Färg	Art-nr	RSK-nr	Pris
Svart	3062	8283024	5995:-



City Edition

Takduschset med termostatblandare 160cc.

Växla mellan handdusch och takdusch med inbyggd omkastare i vänstra termostatvredet. Tryck på knappen på handduschen för att växla mellan tre olika stråltypen. Justerbar höjd 937-1302 mm. Takdusch Ø300 mm.

Färg	Art-nr	RSK-nr	Pris
Krom	3070	8283025	5995:-



Björkö termostatblandare 160cc

Tryckreglerande för att undvika skållning.

Färg	Art-nr	RSK-nr	Pris
Krom	3045	8344215	1495:-



Hörnhylla med 1 plan

20×20×10 cm

Art-nr	RSK-nr	Pris
11031	8941994	230:-



Rak hylla med 1 plan

25×12×5 cm

Art-nr	RSK-nr	Pris
11051	8941995	250:-



Hörnhylla med 2 plan

20×20×30 cm

Art-nr	RSK-nr	Pris
11030	8941982	275:-



Rak hylla med 2 plan

25×12×26 cm

Art-nr	RSK-nr	Pris
11052	8941996	330:-



Hörnhylla med 3 plan

20×20×50 cm

Art-nr	RSK-nr	Pris
11040	8941984	360:-



Rak hylla med 3 plan

25×12×46 cm

Art-nr	RSK-nr	Pris
11050	8941986	395:-



Lång, rak hylla med 1 plan

58×11×5 cm

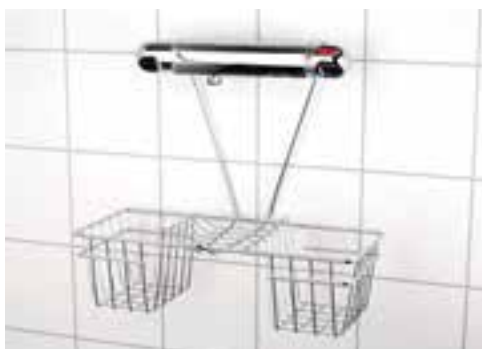
Art-nr	RSK-nr	Pris
11070	8941993	285:-



Badkarsbro

68×16×7 cm

Art-nr	RSK-nr	Pris
11075	8892104	295:-



Blandarkorg

16×11×40 cm

Art-nr	RSK-nr	Pris
11110	8941990	350:-



Trådhyllor

Våra duschväggshyllor hängs över glaset på duschväggen eller duschkabinen.



Blandarkorg Deluxe

25×12×39 cm

Art-nr	RSK-nr	Pris
11125	8892155	350:-



Duschväggshylla 3 plan

25×12×79 cm

Art-nr	RSK-nr	Pris
11020	8941980	430:-



Duschväggshylla Premium

2 hyllplan och 4 krokar. Gummi-skrapa medföljer. I kromlegerat, rostfritt stål. 18×71×20 cm.

Art-nr	RSK-nr	Pris
11015	8892129	750:-



Arrow Skandinavien AB
Gårdstensvägen • 424 61 Angered
info@arrowshower.com
Tel 031 - 330 00 10

Med reservation för
tryckfel, prisjusteringar och
produktförändringar.

www.arrowshower.com



Arrows duschväggar
är accepterade enligt
Byggarubedömningen
(2016-05-24).